

Zitelementen • met kunststof contactoppervlak, oriënterend

22600.0006



Productbeschrijving

Als stelvoet en drukstuk toepasbaar.
De plastic coating is zacht en beschermt oppervlakken van hoge kwaliteit. Bovendien is de oscillerende zitting geschikt voor niet-parallelle oppervlakken.

Materiaal

Kogelelement

- RVS 1.4305

Moer

- RVS A2

Schijf

- Plastic (PEEK), blauw

Meer informatie

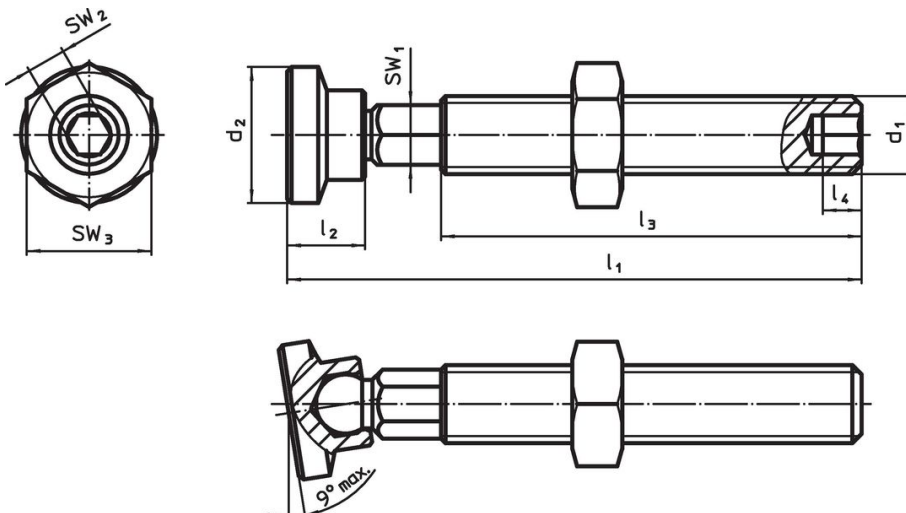
Opmerkingen

Speciale uitvoeringen op aanvraag.


Overige producten

- Drukstukken, kunststof
- Pennen, met kunststof contactoppervlak

Tekening



Bestelinformatie

Afmetingen						SW ₁	SW ₂	SW ₃	 min. max.		 [g]	ArtikeInr.
d ₁	l ₁ ±1	d ₂	l ₂	l ₃	l ₄	[mm]	[mm]	[mm]	[°C]			
M6	44	8,5	5	31,5	3	4,5	3	10	-60	250	7,5	22600.0006

Voldoet

Conform RoHS

Voldoet aan Richtlijn 2011/65/EU en richtlijn 2015/863

Bevat geen SVHC stoffen

Bevat geen SVHC-stoffen met meer dan 0,1% w/w - SVHC-lijst per 27.06.2024.

Bevat geen propositie 65 stoffen

Geen propositie 65 stoffen inbegrepen
<https://www.P65Warnings.ca.gov/>

Vrij van conflictmineralen

Dit product bevat geen stoffen die worden aangeduid als "conflictmineralen" zoals tantaal, tin, goud of wolfram uit de Democratische Republiek Congo of aangrenzende landen."