

Zitelementen • met kunststof contactoppervlak, oriënterend

22600.0005



Productbeschrijving

Als stelvoet en drukstuk toepasbaar.
De plastic coating is zacht en beschermt oppervlakken van hoge kwaliteit. Bovendien is de oscillerende zitting geschikt voor niet-parallelle oppervlakken.

Materiaal

Kogelelement

- RVS 1.4305

Moer

- RVS A2

Schijf

- Plastic (PEEK), blauw

Meer informatie

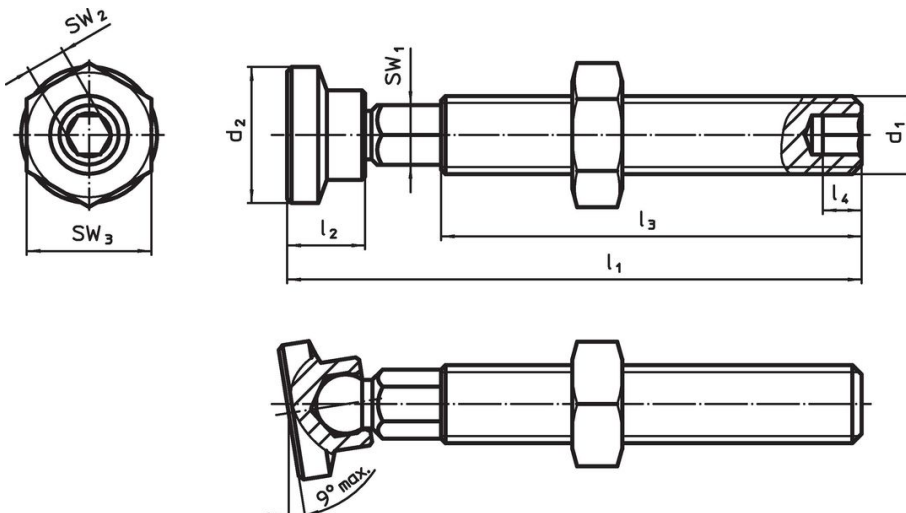
Opmerkingen

Speciale uitvoeringen op aanvraag.



Overige producten

- Drukstukken, kunststof
- Pennen, met kunststof contactoppervlak

Tekening



Bestelinformatie

| Afmetingen | | | | | | SW ₁ | SW ₂ | SW ₃ |  min. max. | |  [g] | ArtikeInr. |
|----------------|----------------------|----------------|----------------|----------------|----------------|-----------------|-----------------|-----------------|--|-----|--|------------|
| d ₁ | l ₁ ±1 | d ₂ | l ₂ | l ₃ | l ₄ | [mm] | [mm] | [mm] | [°C] | | | |
| M5 | 37 | 8,5 | 5 | 27 | 2,5 | 4 | 2,5 | 8 | -60 | 250 | 4,9 | 22600.0005 |

Voldoet

Conform RoHS

Voldoet aan Richtlijn 2011/65/EU en richtlijn 2015/863

Bevat geen SVHC stoffen

Bevat geen SVHC-stoffen met meer dan 0,1% w/w - SVHC-lijst per 27.06.2024.

Bevat geen propositie 65 stoffen

Geen propositie 65 stoffen inbegrepen

<https://www.P65Warnings.ca.gov/>

Vrij van conflictmineralen

Dit product bevat geen stoffen die worden aangeduid als "conflictmineralen" zoals tantaal, tin, goud of wolfram uit de Democratische Republiek Congo of aangrenzende landen."