

## Steunpoten • schokdemping

22594.0060



## Productbeschrijving

De steunpoten zijn universeel bruikbaar als verstelbare poten. Deze steunpoten met een rubberen voet hebben een dempend, geluiddempend effect en voorkomen schade aan het steunoppervlak.

## Materiaal

## Huls

- NBR

## Schroef

- staal, galvanisch verzinkt

## Schijf

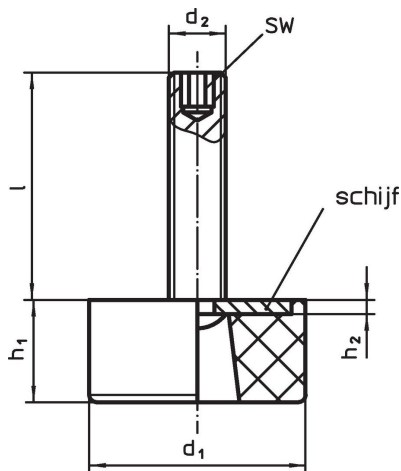
- staal, galvanisch verzinkt.

## Meer informatie

## Overige producten

- Rubberen aanslagdemper, cilindrisch
- Rubberen aanslagdemper, kegelvormig
- Rubberen aanslagdemper, afgeknotte kegelvorm

## Tekening



## Bestelinformatie

| Afmetingen     |    |                |                |                |    | Belastbaarheid bij<br>statische belasting<br>max.<br>[N] | <br>min.   max.<br>[°C] |     | <br>[g] | <b>Artikelnr.</b><br><br>22594.0060 |
|----------------|----|----------------|----------------|----------------|----|--|-------------------------|-----|---------|-------------------------------------|
| d <sub>1</sub> | l  | d <sub>2</sub> | h <sub>1</sub> | h <sub>2</sub> | SW |  |                         |     |         |                                     |
| 64             | 70 | M10            | 26             | 2,5            | 5  | 3700   | -30                     | 120 | 177     | 22594.0060                          |

## Voldoet

### Conform RoHS

Bevat lood - voldoet aan uitzonderingen 6a / 6b / 6c

### Bevat SVHC stoffen >0,1% w/w

Bevat lood - SVHC-lijst per 23.01.2024

### Bevat propositie 65 stoffen



Lood kan kanker en reproductieve schade veroorzaken door blootstelling  
<https://www.P65Warnings.ca.gov/>

### Vrij van conflictmineralen

Dit product bevat geen stoffen die worden aangeduid als conflictmineralen" zoals tantaal, tin, goud of wolfram uit de Democratische Republiek Congo of aangrenzende landen."