

Steunpoten • schokdemping

22594.0035



Productbeschrijving

De steunpoten zijn universeel bruikbaar als verstelbare poten. Deze steunpoten met een rubberen voet hebben een dempend, geluiddempend effect en voorkomen schade aan het steunoppervlak.

Materiaal

Huls

- NBR

Schroef

- staal, galvanisch verzinkt

Schijf

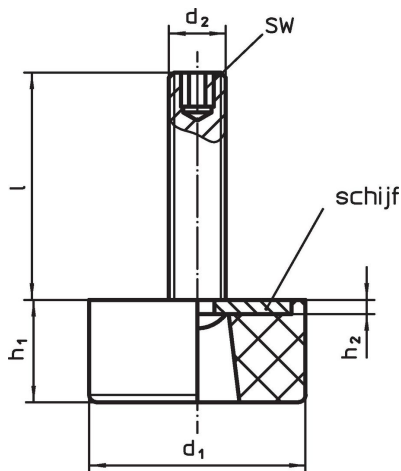
- staal, galvanisch verzinkt.

Meer informatie

Overige producten

- Rubberen aanslagdemper, cilindrisch
- Rubberen aanslagdemper, kegelvormig
- Rubberen aanslagdemper, afgeknotte kegelvorm

Tekening



Bestelinformatie

| Afmetingen | | | | | | Belastbaarheid bij statische belasting max. [N] | min. max. [°C] | | [g] | Artikelnr. |
|----------------|----|----------------|----------------|----------------|----|----------------------------------------------------------|-------------------------|-----|---------|------------|
| d ₁ | l | d ₂ | h ₁ | h ₂ | SW | | | | | |
| 38 | 40 | M8 | 20 | 2 | 4 | 920 | -30 | 120 | 50 | 22594.0035 |

Voldoet

Conform RoHS

Bevat lood - voldoet aan uitzonderingen 6a / 6b / 6c

Bevat SVHC stoffen >0,1% w/w

Bevat lood - SVHC-lijst per 23.01.2024

Bevat propositie 65 stoffen



Lood kan kanker en reproductieve schade veroorzaken door blootstelling
<https://www.P65Warnings.ca.gov/>

Vrij van conflictmineralen

Dit product bevat geen stoffen die worden aangeduid als "conflictmineralen" zoals tantaal, tin, goud of wolfram uit de Democratische Republiek Congo of aangrenzende landen."