

Steunpoten • beschermd tegen glijden

22593.2430



Productbeschrijving

De steunpoten zijn universeel bruikbaar als verstelbare poten. In deze versie met een rubberen dop worden gevoelige steunoppervlakken beschermd en wordt uitglijden voorkomen. De plaat wordt op de draadpen en moer geschroefd met een roestvast bevestigingsschroef en wordt ook gelijmd.

Materiaal

Stelschroef

- staal, verzinkt door galvanisatie, gepassiveerd

Rubberen dop

- rubber, zwart

Borgmoer

- RVS A2 ISO 4032

Schijf

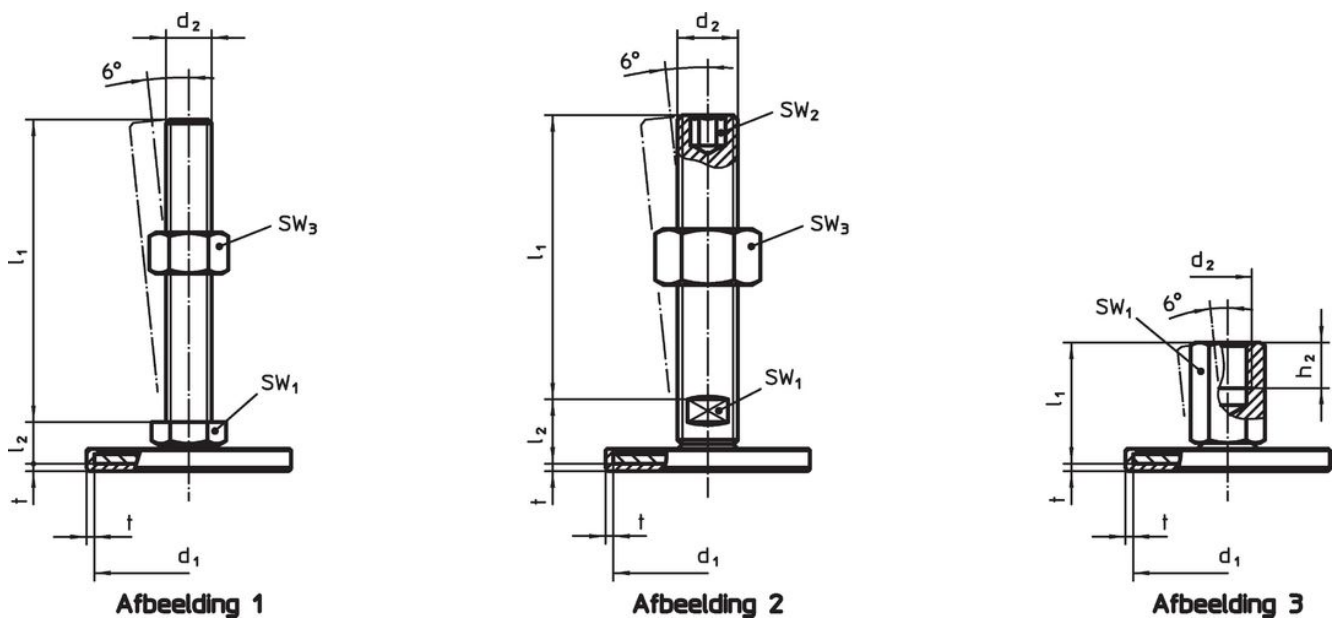
- RVS 1.4301, trillende grond

Meer informatie

Overige producten

- Steunpoten

Tekening



Bestelinformatie

d ₁	d ₂	Afmetingen			SW ₁	SW ₂	SW ₃	[g]	ArtikeInr.
		l ₁	l ₂	t					
met draadeind – Afbeelding 2, Roestvast staal									
80	M24	100	22	2	19	12	36	546	22593.2430

Voldoet

Conform RoHS

Voldoet aan Richtlijn 2011/65/EU en richtlijn 2015/863

Bevat geen SVHC stoffen

Bevat geen SVHC-stoffen met meer dan 0,1% w/w - SVHC-lijst per 27.06.2024.

Bevat geen propositie 65 stoffen

Geen propositie 65 stoffen inbegrepen
<https://www.P65Warnings.ca.gov/>

Vrij van conflictmineralen

Dit product bevat geen stoffen die worden aangeduid als "conflictmineralen" zoals tantaal, tin, goud of wolfram uit de Democratische Republiek Congo of aangrenzende landen."