

## Steunpoten • beschermd tegen glijden

22593.2330



## Productbeschrijving

De steunpoten zijn universeel bruikbaar als verstelbare poten. In deze versie met een rubberen dop worden gevoelige steunoppervlakken beschermd en wordt uitglijden voorkomen. De plaat wordt op de draadpen en moer geschroefd met een roestvast bevestigingsschroef en wordt ook gelijmd.

## Materiaal

## Stelschroef

- staal, verzinkt door galvanisatie, gepassiveerd

## Rubberen dop

- rubber, zwart

## Borgmoer

- RVS A2 ISO 4032

## Schijf

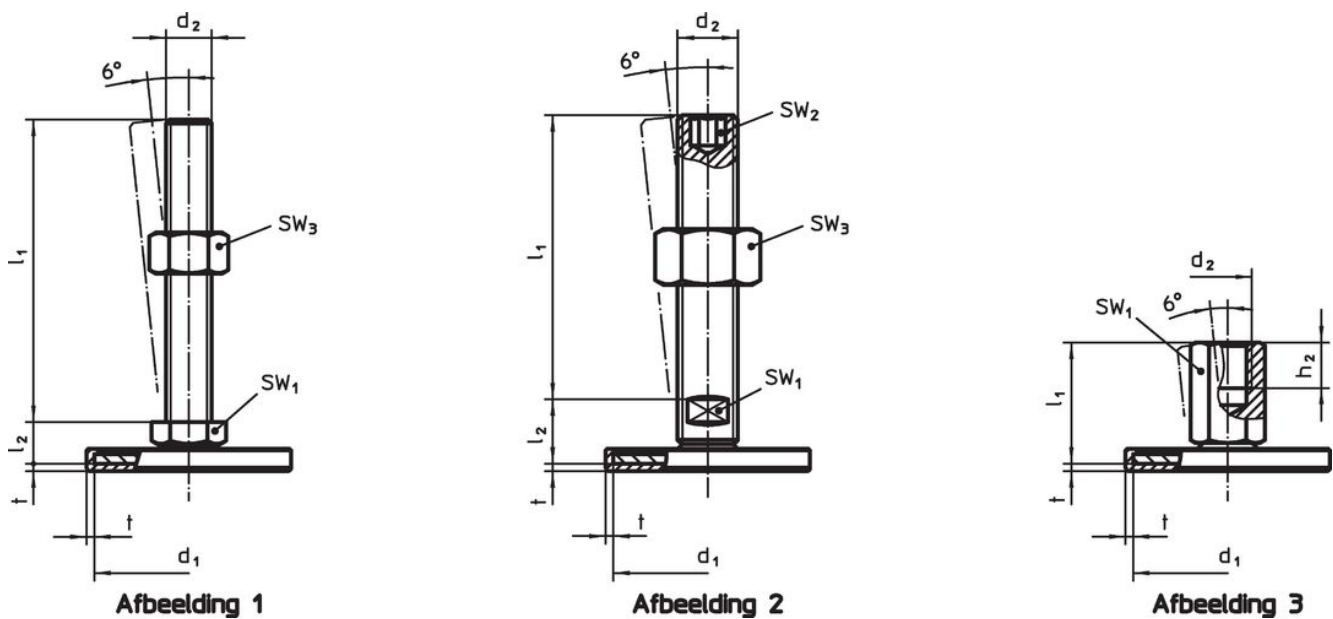
- RVS 1.4301, trillende grond

## Meer informatie

## Overige producten

- Steunpoten

## Tekening



## Bestelinformatie

d <sub>1</sub>	d <sub>2</sub>	Afmetingen			t	SW <sub>1</sub>	SW <sub>2</sub>	SW <sub>3</sub>	[g]	ArtikeInr.
		l <sub>1</sub>	l <sub>2</sub>	[mm]						
met draadeind – Afbeelding 2, Roestvast staal										
50	M16	75	17	2	12	8	24	177	22593.2330	

## Voldoet

### Conform RoHS

Voldoet aan Richtlijn 2011/65/EU en richtlijn 2015/863

### Bevat geen SVHC stoffen

Bevat geen SVHC-stoffen met meer dan 0,1% w/w - SVHC-lijst per 27.06.2024.

### Bevat geen propositie 65 stoffen

Geen propositie 65 stoffen inbegrepen  
<https://www.P65Warnings.ca.gov/>

### Vrij van conflictmineralen

Dit product bevat geen stoffen die worden aangeduid als "conflictmineralen" zoals tantaal, tin, goud of wolfram uit de Democratische Republiek Congo of aangrenzende landen."