

Steunpoten 22593.1705



Productbeschrijving

De steunpoten zijn universeel bruikbaar als verstelbare poten. De plaat wordt op de draadpen en moer geschroefd met een roestvast bevestigingsschroef en wordt ook gelijmd.

Materiaal

Stelschroef

- RVS 1.4305

Borgmoer

- RVS A2 ISO 4032

Schijf

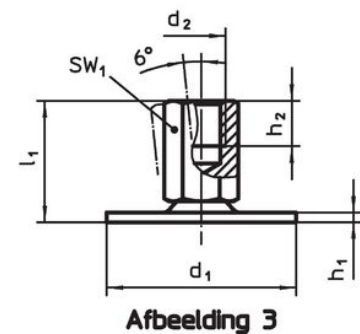
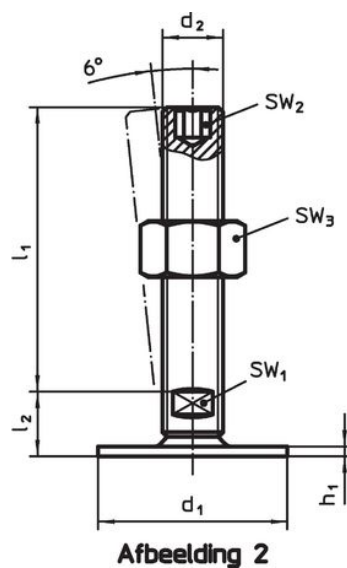
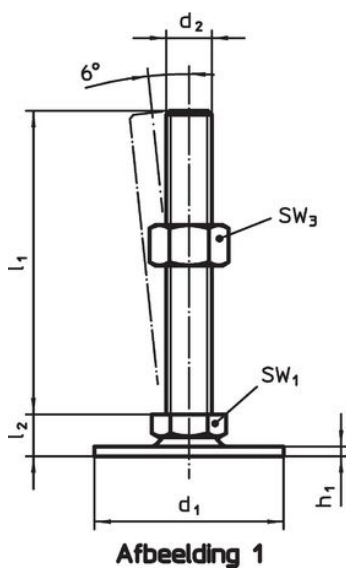
- RVS 1.4301, trillende grond

Meer informatie

Overige producten

- Steunpoten, beschermd tegen glijden

Tekening



Bestelinformatie

d ₁	d ₂	Afmetingen			SW ₁ [mm]	SW ₃ [mm]	[g]	Artikelnr.
		l ₁ [mm]	h ₁	l ₂				
met draadeind – Afbeelding 1, Roestvast staal								
80	M12	60	3	12	17	18	186	22593.1705

Voldoet

Conform RoHS

Voldoet aan Richtlijn 2011/65/EU en richtlijn 2015/863

Bevat geen SVHC stoffen

Bevat geen SVHC-stoffen met meer dan 0,1% w/w - SVHC-lijst per 23.01.2024.

Bevat geen propositie 65 stoffen

Geen propositie 65 stoffen inbegrepen
<https://www.P65Warnings.ca.gov/>

Vrij van conflictmineralen

Dit product bevat geen stoffen die worden aangeduid als "conflictmineralen" zoals tantaal, tin, goud of wolfrام uit de Democratische Republiek Congo of aangrenzende landen."