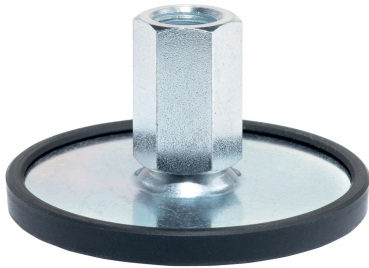


Steunpoten • beschermd tegen glijden

22593.1185



Productbeschrijving

De steunpoten zijn universeel bruikbaar als verstelbare poten.

In deze versie met een rubberen dop worden gevoelige steunoppervlakken beschermd en wordt uitglijden voorkomen.

De plaat wordt op de draadpen en moer geschroefd met een roestvast bevestigingsschroef en wordt ook gelijmd.

Materiaal

Rubberen dop
• rubber, zwart

Moer
• staal, verzinkt door galvanisatie, gepassiveerd

Borgmoer
• staal, verzinkt door galvanisatie, gepassiveerd, ISO 4032

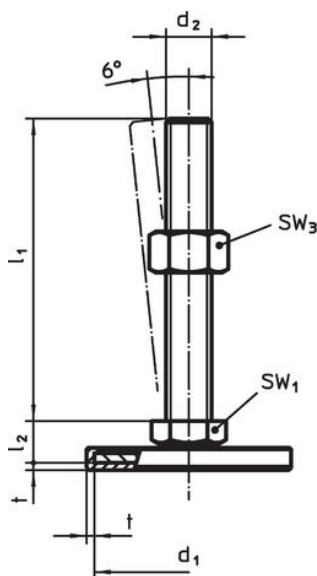
Schijf
• staal, verzinkt door galvanisatie, gepassiveerd

Meer informatie

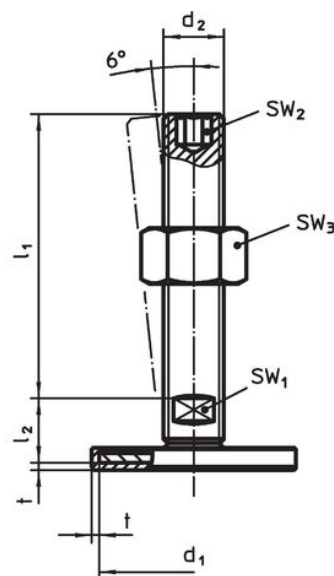
Overige producten

- Steunpoten

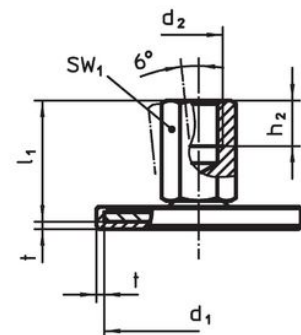
Tekening



Afbeelding 1



Afbeelding 2



Afbeelding 3

Bestelinformatie

d ₁	d ₂	Afmetingen			SW ₁	[g]	Artikelnr.
		l ₁	h ₂	t			
		[mm]			[mm]		
met draadbus – Afbeelding 3, Staal							
80	M20	45	20	2	27	268	22593.1185

Voldoet

Conform RoHS

Bevat lood - voldoet aan uitzonderingen 6a / 6b / 6c

Bevat SVHC stoffen >0,1% w/w

Bevat lood - SVHC-lijst per 27.06.2024.

Bevat propositie 65 stoffen



Lood kan kanker en reproductieve schade veroorzaken door blootstelling
<https://www.P65Warnings.ca.gov/>

Vrij van conflictmineralen

Dit product bevat geen stoffen die worden aangeduid als "conflictmineralen" zoals tantaal, tin, goud of wolfram uit de Democratische Republiek Congo of aangrenzende landen."