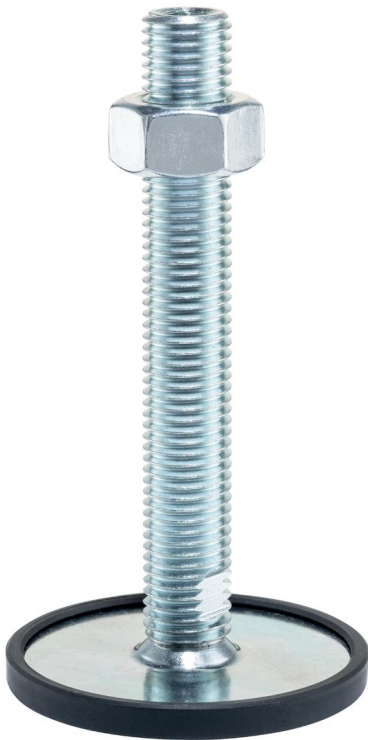


## Steunpoten • beschermd tegen glijden

22593.0930



### Productbeschrijving

De steunpoten zijn universeel bruikbaar als verstelbare poten.  
In deze versie met een rubberen dop worden gevoelige steunoppervlakken beschermd en wordt uitglijden voorkomen.  
De plaat wordt op de draadpen en moer geschroefd met een roestvast bevestigingsschroef en wordt ook gelijmd.

### Materiaal

#### Stelschroef

- staal, verzinkt door galvanisatie, gepassiveerd

#### Rubberen dop

- rubber, zwart

#### Borgmoer

- staal, verzinkt door galvanisatie, gepassiveerd, ISO 4032

#### Schijf

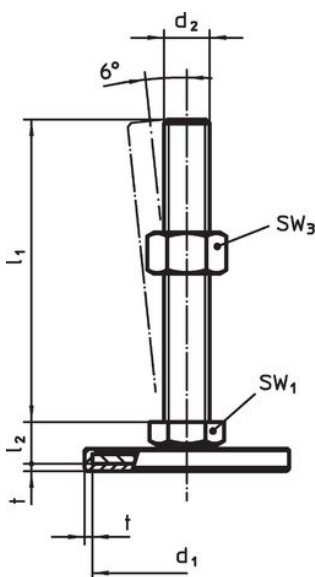
- staal, verzinkt door galvanisatie, gepassiveerd

### Meer informatie

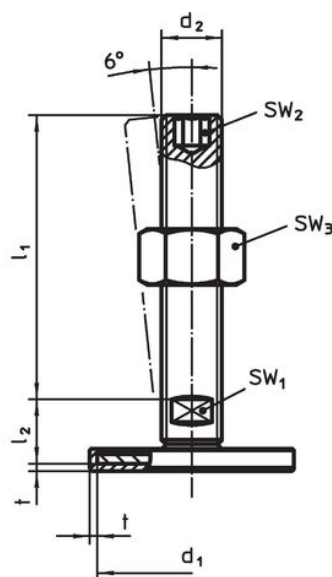
#### Overige producten

- Steunpoten

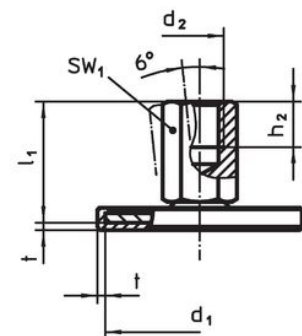
### Tekening



Afbeelding 1



Afbeelding 2



Afbeelding 3

### Bestelinformatie

d <sub>1</sub>	d <sub>2</sub>	Afmetingen			SW <sub>1</sub>	SW <sub>2</sub>	SW <sub>3</sub>	[g]	ArtikeInr.
		l <sub>1</sub>	l <sub>2</sub>	t					
met draadeind – Afbeelding 2, Staal									
80	M24	100	22	2	19	12	36	546	22593.0930

## Voldoet

### Conform RoHS

Bevat lood - voldoet aan uitzonderingen 6a / 6b / 6c

### Bevat SVHC stoffen >0,1% w/w

Bevat lood - SVHC-lijst per 27.06.2024.

### Bevat propositie 65 stoffen



Lood kan kanker en reproductieve schade veroorzaken door blootstelling  
<https://www.P65Warnings.ca.gov/>

### Vrij van conflictmineralen

Dit product bevat geen stoffen die worden aangeduid als "conflictmineralen" zoals tantaal, tin, goud of wolfram uit de Democratische Republiek Congo of aangrenzende landen."