

## Zwenkschroeven 22591.0216



### Productbeschrijving

Als stelvoet en drukstuk toepasbaar.  
Compact ontwerp voor eenvoudig liften middels afgevlakte gedeelte en/of binnenzeskant.

### Materiaal

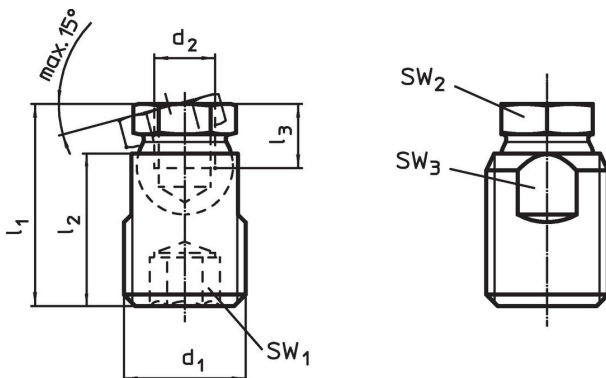
- Huls**
- RVS 1.4305
- Kogelelement**
- RVS 1.4305

### Meer informatie

### Opmerkingen

De zwenkvoeten mogen alleen op statische belasting worden belast.

### Tekening



### Bestelinformatie

d <sub>1</sub>	d <sub>2</sub>	Afmetingen			SW <sub>1</sub>	SW <sub>2</sub>	SW <sub>3</sub>	Belastbaarheid bij statische belasting max. [kN]	[g]	Artikelnr.
		l <sub>1</sub> ±0,5 [mm]	l <sub>2</sub>	l <sub>3</sub> min.						
M30 x 2	M16	47,4	36	13,5	12	24	27	36	173	22591.0216

## Toepassingsvoorbeeld



## Voldoet

### Conform RoHS

Voldoet aan Richtlijn 2011/65/EU en richtlijn 2015/863

### Bevat geen SVHC stoffen

Bevat geen SVHC-stoffen met meer dan 0,1% w/w - SVHC-lijst per 27.06.2024.

### Bevat geen propositie 65 stoffen

Geen propositie 65 stoffen inbegrepen  
<https://www.P65Warnings.ca.gov/>

### Vrij van conflictmineralen

Dit product bevat geen stoffen die worden aangeduid als conflictmineralen" zoals tantaal, tin, goud of wolfram uit de Democratische Republiek Congo of aangrenzende landen."