

Zwenkschroeven

22591.0210



Productbeschrijving

Als stelvoet en drukstuk toepasbaar.
Compact ontwerp voor eenvoudig liften middels afgevlakte gedeelte en/of binnenzeskant.

Materiaal

Huls

- RVS 1.4305

Kogelelement

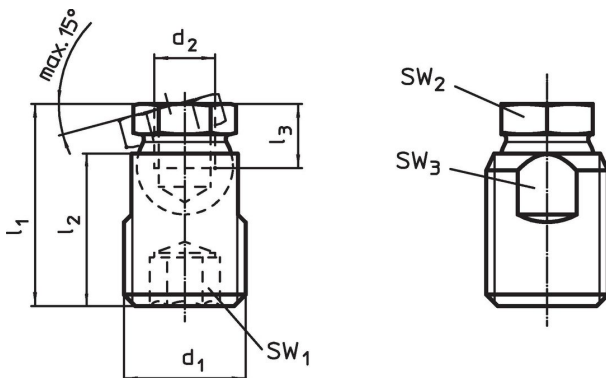
- RVS 1.4305

Meer informatie

Opmerkingen

De zwenkvoeten mogen alleen op statische belasting worden belast.

Tekening



Bestelinformatie

| d ₁ | d ₂ | Afmetingen | | | SW ₁ | SW ₂ | SW ₃ | Belastbaarheid bij statische belasting max. | [g] | ArtikeInr. |
|-----------------|----------------|------------------------|----------------|------------------------|-----------------|-----------------|-----------------|---|-----|------------|
| | | l ₁ ±0,5 | l ₂ | l ₃ min. | | | | | | |
| Roestvast staal | | | | | | | | | | |
| M24 | M10 | 39,9 | 30 | 9 | 12 | 19 | 20 | 28 | 87 | 22591.0210 |

Toepassingsvoorbeeld



Voldoet

Conform RoHS

Voldoet aan Richtlijn 2011/65/EU en richtlijn 2015/863

Bevat geen SVHC stoffen

Bevat geen SVHC-stoffen met meer dan 0,1% w/w - SVHC-lijst per 27.06.2024.

Bevat geen propositie 65 stoffen

Geen propositie 65 stoffen inbegrepen
<https://www.P65Warnings.ca.gov/>

Vrij van conflictmineralen

Dit product bevat geen stoffen die worden aangeduid als "conflictmineralen" zoals tantaal, tin, goud of wolfram uit de Democratische Republiek Congo of aangrenzende landen."