

Zwenkschroeven 22591.0208



Productbeschrijving

Als stelvoet en drukstuk toepasbaar.
Compact ontwerp voor eenvoudig liften middels afgevlakte gedeelte en/of binnenzeskant.

Materiaal

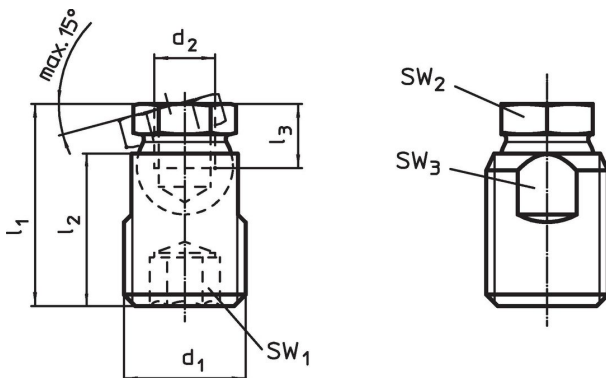
- Huls**
- RVS 1.4305
- Kogelelement**
- RVS 1.4305

Meer informatie

Opmerkingen

De zwenkvoeten mogen alleen op statische belasting worden belast.

Tekening



Bestelinformatie

d ₁	d ₂	Afmetingen			SW ₁	SW ₂	SW ₃	Belastbaarheid bij statische belasting max.	[g]	Artikelnr.
		l ₁ ±0,5 [mm]	l ₂	l ₃ min.						
Roestvast staal										
M16	M8	26,5	20	7	8	12	14	14	24	22591.0208

Toepassingsvoorbeeld



Voldoet

Conform RoHS

Voldoet aan Richtlijn 2011/65/EU en richtlijn 2015/863

Bevat geen SVHC stoffen

Bevat geen SVHC-stoffen met meer dan 0,1% w/w - SVHC-lijst per 23.01.2024.

Bevat geen propositie 65 stoffen

Geen propositie 65 stoffen inbegrepen
<https://www.P65Warnings.ca.gov/>

Vrij van conflictmineralen

Dit product bevat geen stoffen die worden aangeduid als conflictmineralen" zoals tantaal, tin, goud of wolfram uit de Democratische Republiek Congo of aangrenzende landen."