

Zwenkschroeven

22591.0206



Productbeschrijving

Als stelvoet en drukstuk toepasbaar.
Compact ontwerp voor eenvoudig liften middels afgevlakte gedeelte en/of binnenzeskant.

Materiaal

Huls

- RVS 1.4305

Kogelelement

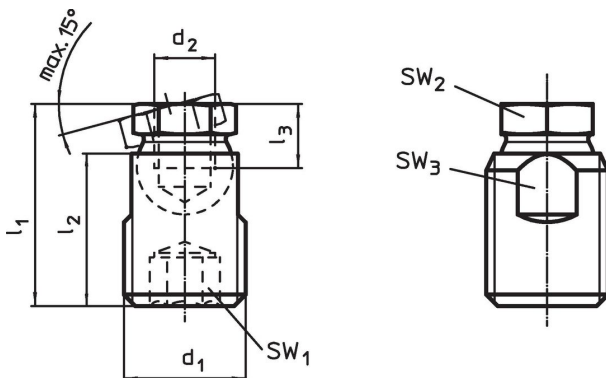
- RVS 1.4305

Meer informatie

Opmerkingen

De zwenkvoeten mogen alleen op statische belasting worden belast.

Tekening



Bestelinformatie

d ₁	d ₂	Afmetingen			SW ₁	SW ₂	SW ₃	Belastbaarheid bij statische belasting max. [kN]	[g]	Artikelnr.
		l ₁ ±0,5 [mm]	l ₂	l ₃ min.						
Roestvast staal										
M12	M6	21,2	16	5	6	9	10	8	10	22591.0206

Toepassingsvoorbeeld



Voldoet

Conform RoHS

Voldoet aan Richtlijn 2011/65/EU en richtlijn 2015/863

Bevat geen SVHC stoffen

Bevat geen SVHC-stoffen met meer dan 0,1% w/w - SVHC-lijst per 27.06.2024.

Bevat geen propositie 65 stoffen

Geen propositie 65 stoffen inbegrepen
<https://www.P65Warnings.ca.gov/>

Vrij van conflictmineralen

Dit product bevat geen stoffen die worden aangeduid als conflictmineralen" zoals tantaal, tin, goud of wolfram uit de Democratische Republiek Congo of aangrenzende landen."