

Zwenkschroeven

22591.0010



Productbeschrijving

Als stelvoet en drukstuk toepasbaar.
Compact ontwerp voor eenvoudig liften middels afgevlakte gedeelte en/of binnenzeskant.

Materiaal

Huls

- temperstaal, veredeld, gezwart

Kogelelement

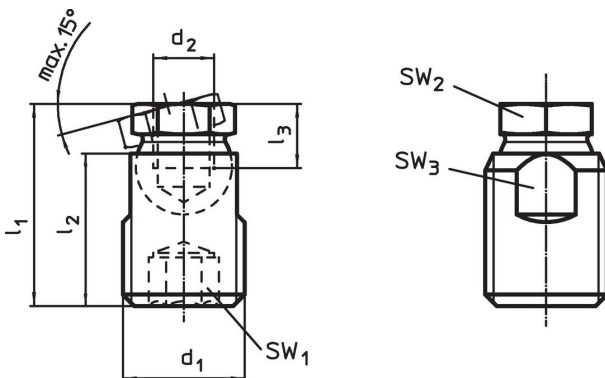
- temperstaal, veredeld, gezwart

Meer informatie

Opmerkingen

De zwenkvoeten mogen alleen op statische belasting worden belast.

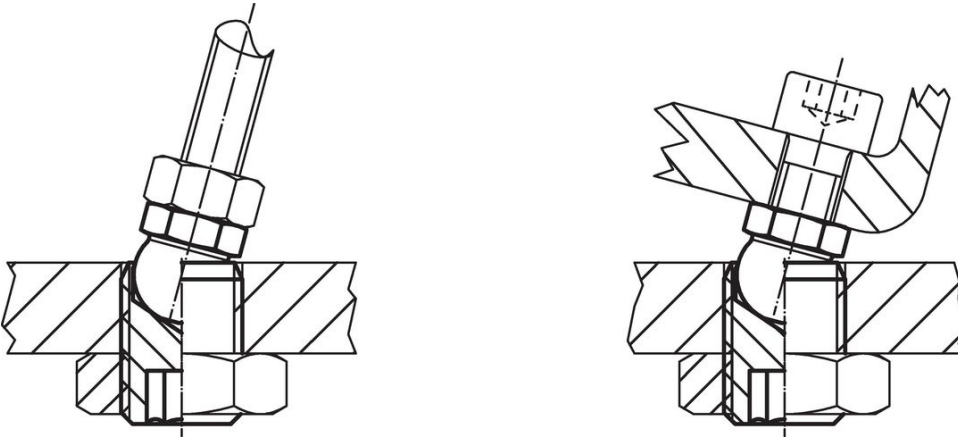
Tekening



Bestelinformatie

d ₁	d ₂	Afmetingen			SW ₁	SW ₂	SW ₃	Belastbaarheid bij statische belasting max.	[g]	ArtikeInr.
		l ₁ ±0,5	l ₂	l ₃ min.						
Staal										
M24	M10	39,9	30	9	12	19	20	35	87	22591.0010

Toepassingsvoorbeeld



Voldoet

Conform RoHS

Bevat lood - voldoet aan uitzonderingen 6a / 6b / 6c

Bevat SVHC stoffen >0,1% w/w

Bevat lood - SVHC-lijst per 23.01.2024

Bevat propositie 65 stoffen



Lood kan kanker en reproductieve schade veroorzaken door blootstelling
<https://www.P65Warnings.ca.gov/>

Vrij van conflictmineralen

Dit product bevat geen stoffen die worden aangeduid als "conflictmineralen" zoals tantaal, tin, goud of wolfram uit de Democratische Republiek Congo of aangrenzende landen."