

## Zwenkschroeven 22591.0006



### Productbeschrijving

Als stelvoet en drukstuk toepasbaar.  
Compact ontwerp voor eenvoudig liften middels afgevlakte gedeelte en/of binnenzeskant.

### Materiaal

#### Huls

- temperstaal, veredeld, gezwart

#### Kogelelement

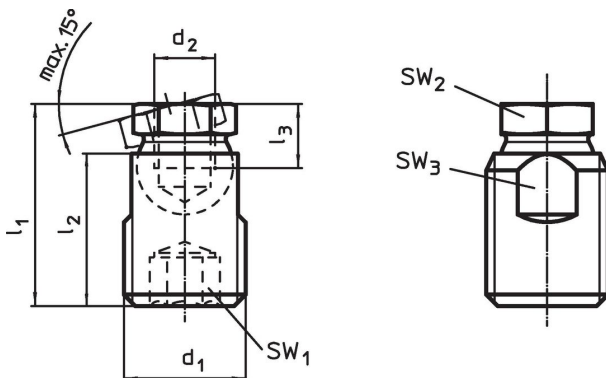
- temperstaal, veredeld, gezwart

### Meer informatie

#### Opmerkingen

De zwenkvoeten mogen alleen op statische belasting worden belast.

### Tekening



### Bestelinformatie

d <sub>1</sub>	d <sub>2</sub>	Afmetingen			SW <sub>1</sub>	SW <sub>2</sub>	SW <sub>3</sub>	Belastbaarheid bij statische belasting max. [kN]	[g]	ArtikeInr.
		l <sub>1</sub> ±0,5 [mm]	l <sub>2</sub>	l <sub>3</sub> min.						
M12	M6	21,2	16	5	6	9	10	10	10	22591.0006

## Toepassingsvoorbeeld



## Voldoet

### Conform RoHS

Bevat lood - voldoet aan uitzonderingen 6a / 6b / 6c

### Bevat SVHC stoffen >0,1% w/w

Bevat lood - SVHC-lijst per 27.06.2024.

### Bevat propositie 65 stoffen



Lood kan kanker en reproductieve schade veroorzaken door blootstelling  
<https://www.P65Warnings.ca.gov/>

### Vrij van conflictmineralen

Dit product bevat geen stoffen die worden aangeduid als "conflictmineralen" zoals tantaal, tin, goud of wolfram uit de Democratische Republiek Congo of aangrenzende landen."