

## Zwenkvoeten • beschermd tegen glijden

22590.1688



### Productbeschrijving

Montage-pads kunnen worden gebruikt als voet- of stootkussen. Niet parallelle lageroppervlakken tot 15° kunnen worden gecompenseerd.  
De plastic afdekking op het bevestigingskussen voorkomt uitglijden.

### Materiaal

#### Kogelelement met stift

- RVS 1.4305

#### Rubberen dop

- rubber, zwart

#### Borgmoer

- RVS A2 ISO 4032

#### Schijf

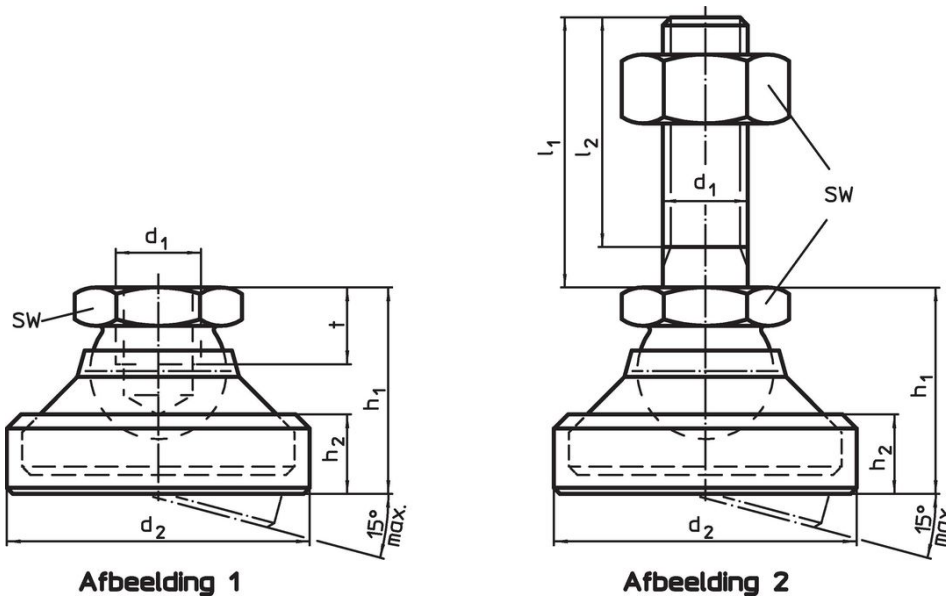
- RVS 1.4305

### Meer informatie

#### Opmerkingen

Voor de versies d1 = M10 en M12 voldoet de borgmoer aan DIN 934.

### Tekening



### Bestelinformatie

| d <sub>1</sub>   | l <sub>1</sub> | d <sub>2</sub> | Afmetingen |  | h <sub>1</sub> | h <sub>2</sub> | SW | Belastbaarheid bij<br>statische belasting<br>max. | [g]  | Artikelnr. |
|--|----------------|----------------|------------|--|----------------|----------------|----|---|------|------------|
|  |                |                | [mm]       |  |                |                |    |   |      |            |
| schijf en kogelelement met draadeind – Afbeelding 2, Roestvast staal |                |                |            |  |                |                |    |   |      |            |
| M20  | 200            | 67             | 192,5      |  | 49,5           | 19,5           | 30 | 44  | 1065 | 22590.1688 |

## Voldoet

### Conform RoHS

Voldoet aan Richtlijn 2011/65/EU en richtlijn 2015/863

### Bevat geen SVHC stoffen

Bevat geen SVHC-stoffen met meer dan 0,1% w/w - SVHC-lijst per 27.06.2024.

### Bevat geen propositie 65 stoffen

Geen propositie 65 stoffen inbegrepen  
<https://www.P65Warnings.ca.gov/>

### Vrij van conflictmineralen

Dit product bevat geen stoffen die worden aangeduid als "conflictmineralen" zoals tantaal, tin, goud of wolfram uit de Democratische Republiek Congo of aangrenzende landen."