

Zwenkvoeten • beschermd tegen glijden

22590.1656



Productbeschrijving

Montage-pads kunnen worden gebruikt als voet- of stootkussen. Niet parallelle lageroppervlakken tot 15° kunnen worden gecompenseerd.
De plastic afdekking op het bevestigingskussen voorkomt uitglijden.

Materiaal

Kogelelement met stift

- RVS 1.4305

Rubberen dop

- rubber, zwart

Borgmoer

- RVS A2, DIN 934

Schijf

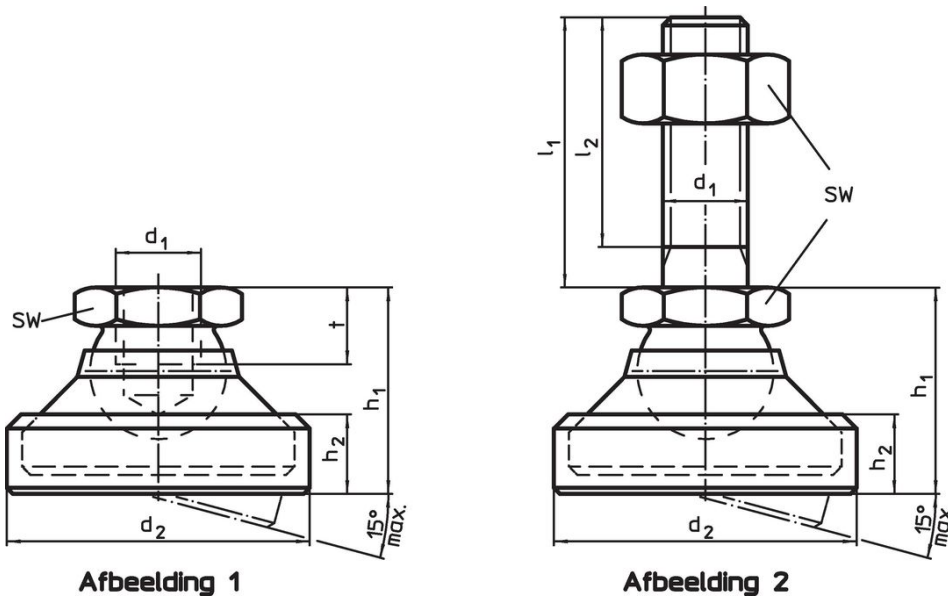
- RVS 1.4305

Meer informatie

Opmerkingen

Voor de versies d1 = M10 en M12 voldoet de borgmoer aan DIN 934.

Tekening



Bestelinformatie

d ₁	l ₁	d ₂	Afmetingen		h ₁	h ₂	SW	Belastbaarheid bij statische belasting max.	[g]	Artikelnr.
			l ₂	[mm]						
schijf en kogelelement met draadeind – Afbeelding 2, Roestvast staal										
M12	150	45	144,5		30,5	13,2	19	28	258	22590.1656

Voldoet

Conform RoHS

Voldoet aan Richtlijn 2011/65/EU en richtlijn 2015/863

Bevat geen SVHC stoffen

Bevat geen SVHC-stoffen met meer dan 0,1% w/w - SVHC-lijst per 27.06.2024.

Bevat geen propositie 65 stoffen

Geen propositie 65 stoffen inbegrepen
<https://www.P65Warnings.ca.gov/>

Vrij van conflictmineralen

Dit product bevat geen stoffen die worden aangeduid als "conflictmineralen" zoals tantaal, tin, goud of wolfram uit de Democratische Republiek Congo of aangrenzende landen."