

## Zwenkvoeten • beschermd tegen glijden

22590.1510



### Productbeschrijving

Montage-pads kunnen worden gebruikt als voet- of stootkussen. Niet parallelle lageroppervlakken tot 15° kunnen worden gecompenseerd.  
De plastic afdekking op het bevestigingskussen voorkomt uitglijden.

### Materiaal

#### Kogelelement met stift

- RVS 1.4305

#### Rubberen dop

- rubber, zwart

#### Borgmoer

- RVS A2 ISO 4032

#### Schijf

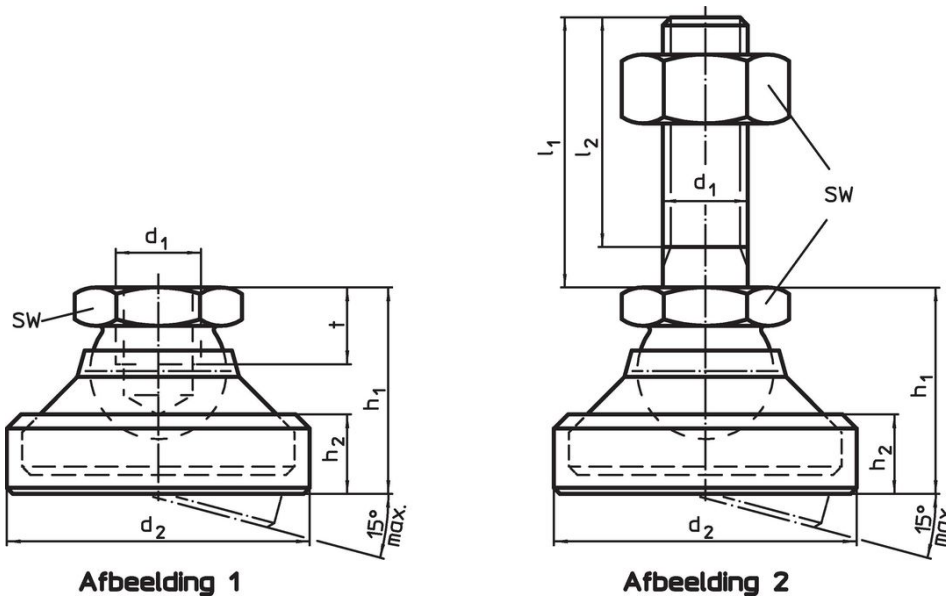
- thermoplast (POM), wit

### Meer informatie

#### Opmerkingen

Voor de versies d1 = M10 en M12 voldoet de borgmoer aan DIN 934.

### Tekening



### Bestelinformatie

d <sub>1</sub>	l <sub>1</sub>	Afmetingen				SW	Belastbaarheid bij statische belasting max.	[g]	Artikelnr.
		d <sub>2</sub>	l <sub>2</sub>	h <sub>1</sub>	h <sub>2</sub>				
[mm]									
schijf uit thermoplast, kogelelement met draadeind van RVS – Afbeelding 2, thermoplast									
M6	60	22,5	57	16,5	6,4	10	4	21	22590.1510

## Voldoet

### Conform RoHS

Voldoet aan Richtlijn 2011/65/EU en richtlijn 2015/863

### Bevat geen SVHC stoffen

Bevat geen SVHC-stoffen met meer dan 0,1% w/w - SVHC-lijst per 27.06.2024.

### Bevat geen propositie 65 stoffen

Geen propositie 65 stoffen inbegrepen  
<https://www.P65Warnings.ca.gov/>

### Vrij van conflictmineralen

Dit product bevat geen stoffen die worden aangeduid als "conflictmineralen" zoals tantaal, tin, goud of wolfram uit de Democratische Republiek Congo of aangrenzende landen."