

## Zwenkvoeten • beschermd tegen glijden

22590.1208



### Productbeschrijving

Montage-pads kunnen worden gebruikt als voet- of stootkussen. Niet parallelle lageroppervlakken tot 15° kunnen worden gecompenseerd.  
De plastic afdekking op het bevestigingskussen voorkomt uitglijden.

### Materiaal

#### Kogelelement

- RVS 1.4305

#### Rubberen dop

- rubber, zwart

#### Schijf

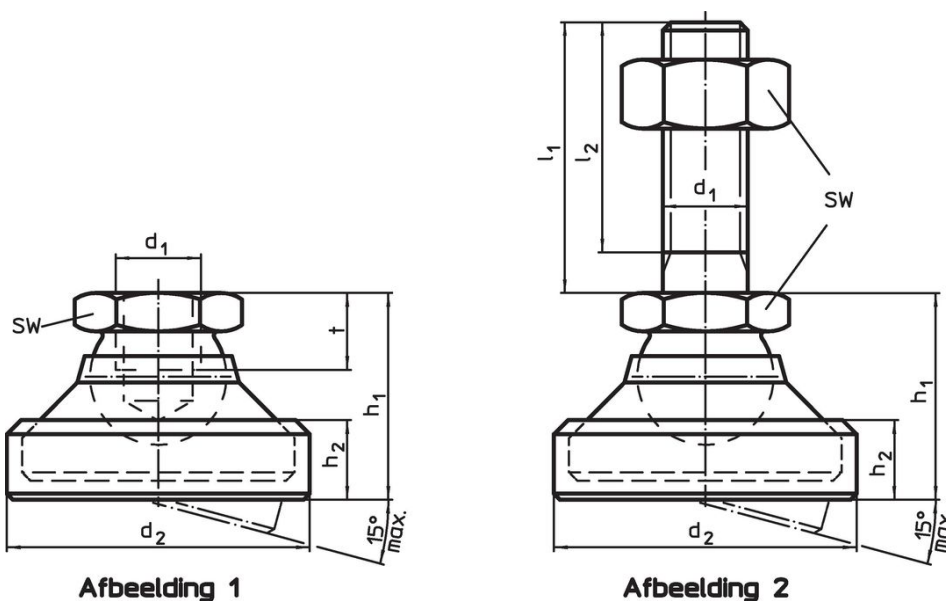
- RVS 1.4305

### Meer informatie


#### Opmerkingen

Voor de versies d1 = M10 en M12 voldoet de borgmoer aan DIN 934.

### Tekening



### Bestelinformatie

| d <sub>1</sub>   | d <sub>2</sub> | Afmetingen     |                |      | SW   | Belastbaarheid bij<br>statische belasting<br>max. |  | Artikelnr. |
|--|----------------|----------------|----------------|------|------|---|---|------------|
|  |                | h <sub>1</sub> | h <sub>2</sub> | t    |      |   |   |            |
| schijf en kogelelement – Afbeelding 1, Roestvast staal |                |                |                |      |      |   |   |            |
| [mm]   | [mm]           | [mm]           | [mm]           | [mm] | [mm] | [kN]  | [g]   |            |
| M8   | 28             | 20,6           | 8,3            | 7    | 13   | 14  | 36  | 22590.1208 |

### Voldoet

#### Conform RoHS

Voldoet aan Richtlijn 2011/65/EU en richtlijn 2015/863

#### Bevat geen SVHC stoffen

Bevat geen SVHC-stoffen met meer dan 0,1% w/w - SVHC-lijst per 27.06.2024.

#### Bevat geen propositie 65 stoffen

Geen propositie 65 stoffen inbegrepen  
<https://www.P65Warnings.ca.gov/>

#### Vrij van conflictmineralen

Dit product bevat geen stoffen die worden aangeduid als "conflictmineralen" zoals tantaal, tin, goud of wolfram uit de Democratische Republiek Congo of aangrenzende landen."