

Zwenkvoeten • beschermd tegen glijden

22590.1206



Productbeschrijving

Montage-pads kunnen worden gebruikt als voet- of stootkussen. Niet parallelle lageroppervlakken tot 15° kunnen worden gecompenseerd.
De plastic afdekking op het bevestigingskussen voorkomt uitglijden.

Materiaal

Kogelelement

- RVS 1.4305

Rubberen dop

- rubber, zwart

Schijf

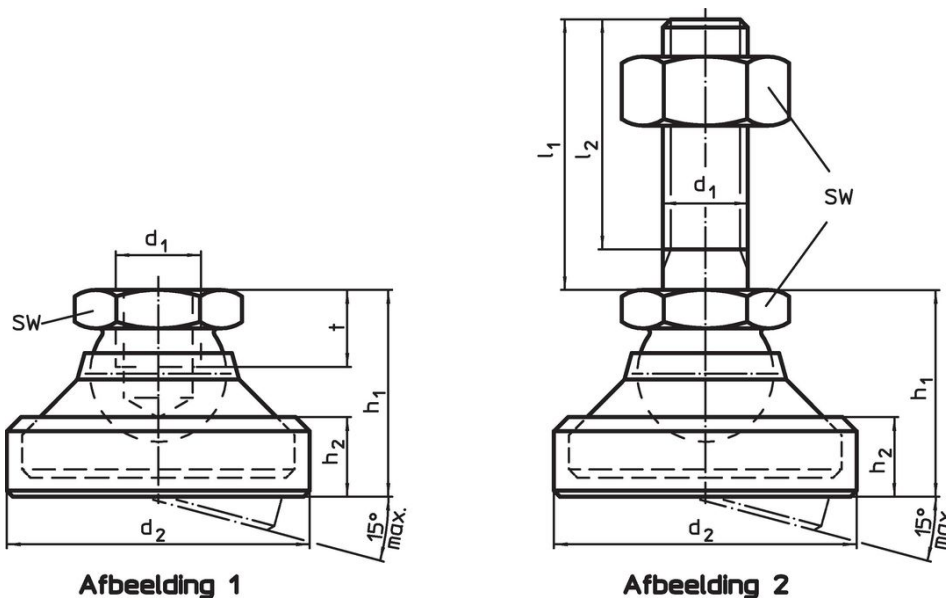
- RVS 1.4305

Meer informatie


Opmerkingen

Voor de versies d1 = M10 en M12 voldoet de borgmoer aan DIN 934.

Tekening



Bestelinformatie

d ₁	d ₂	Afmetingen			SW	Belastbaarheid bij statische belasting max.		Artikelnr.
		h ₁	h ₂	t				
		[mm]			[mm]	[kN]	[g]	
schijf en kogelelement – Afbeelding 1, Roestvast staal								
M6	22,5	16,5	6,4	5	10	8	17	22590.1206

Voldoet

Conform RoHS

Voldoet aan Richtlijn 2011/65/EU en richtlijn 2015/863

Bevat geen SVHC stoffen

Bevat geen SVHC-stoffen met meer dan 0,1% w/w - SVHC-lijst per 27.06.2024.

Bevat geen propositie 65 stoffen

Geen propositie 65 stoffen inbegrepen
<https://www.P65Warnings.ca.gov/>

Vrij van conflictmineralen

Dit product bevat geen stoffen die worden aangeduid als conflictmineralen" zoals tantaal, tin, goud of wolfram uit de Democratische Republiek Congo of aangrenzende landen."