

## Zwenkvoeten • beschermd tegen glijden

22590.1024



### Productbeschrijving

Montage-pads kunnen worden gebruikt als voet- of stootkussen. Niet-parallelle lageroppervlakken tot 15° kunnen worden gecompenseerd.  
De plastic afdekking op het bevestigingskussen voorkomt uitglijden.

### Materiaal

#### Kogelelement

- automatenstaal, inductief gehard, gezwart

#### Rubberen dop

- rubber, zwart

#### Schijf

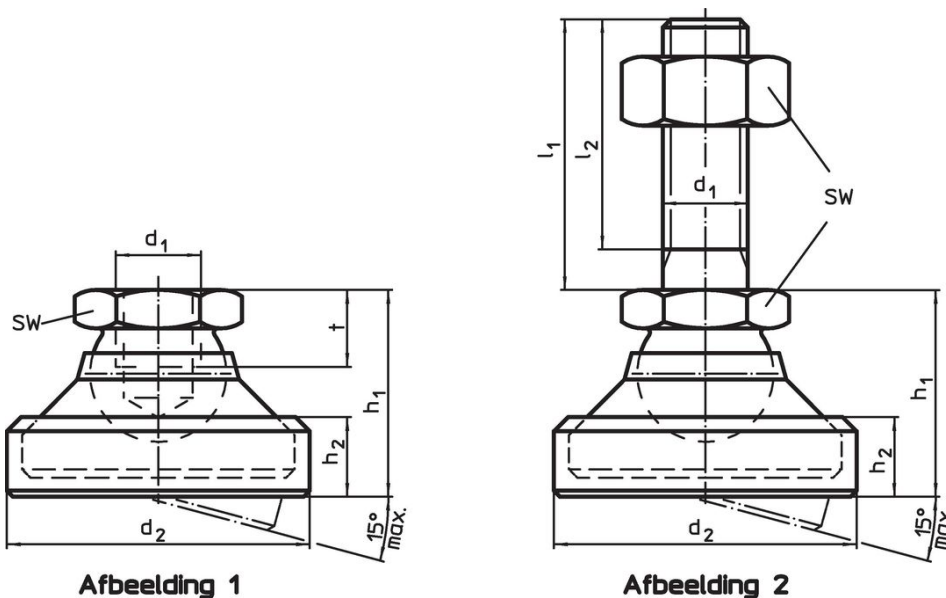
- temperstaal, veredeld, gezwart

### Meer informatie

#### Opmerkingen

Voor de versies d1 = M10 en M12 voldoet de borgmoer aan DIN 934.

### Tekening



### Bestelinformatie

d <sub>1</sub>	d <sub>2</sub>	Afmetingen			SW	Belastbaarheid bij statische belasting max.	[g]	Artikelnr.
		h <sub>1</sub>	h <sub>2</sub>	t				
[mm]								
schijf en kogelelement – Afbeelding 1, temperstaal								
M24	69	55	24	19	36	65	554	22590.1024

### Voldoet

#### Conform RoHS

Voldoet aan Richtlijn 2011/65/EU en richtlijn 2015/863

#### Bevat geen SVHC stoffen

Bevat geen SVHC-stoffen met meer dan 0,1% w/w - SVHC-lijst per 27.06.2024.

#### Bevat geen propositie 65 stoffen

Geen propositie 65 stoffen inbegrepen  
<https://www.P65Warnings.ca.gov/>

#### Vrij van conflictmineralen

Dit product bevat geen stoffen die worden aangeduid als conflictmineralen" zoals tantaal, tin, goud of wolfram uit de Democratische Republiek Congo of aangrenzende landen."