

Zwenkvoeten • beschermd tegen glijden

22590.1012



Productbeschrijving

Montage-pads kunnen worden gebruikt als voet- of stootkussen. Niet parallelle lageroppervlakken tot 15° kunnen worden gecompenseerd.
De plastic afdekking op het bevestigingskussen voorkomt uitglijden.

Materiaal

Kogelelement

- automatenstaal, inductief gehard, gezwart

Rubberen dop

- rubber, zwart

Schijf

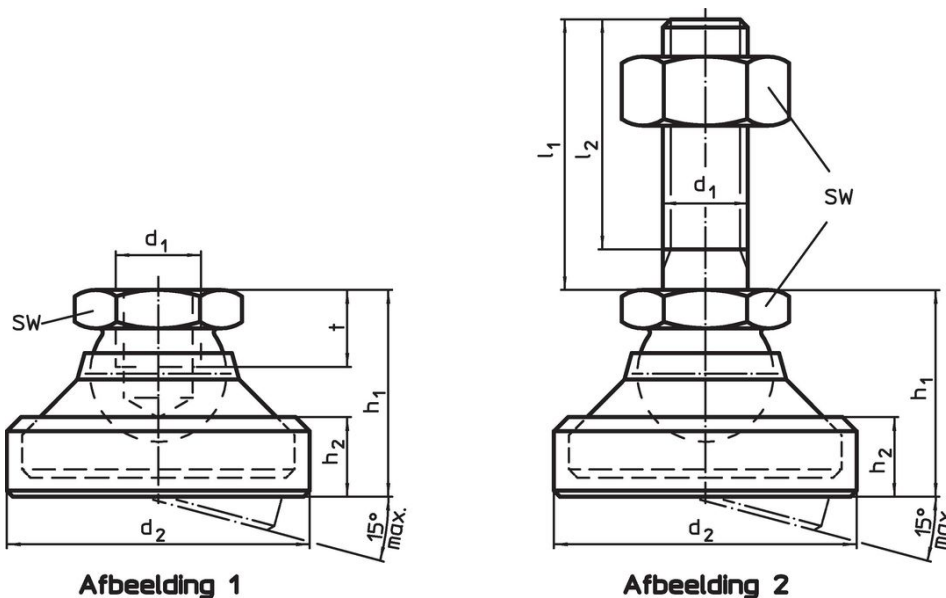
- temperstaal, veredeld, gezwart

Meer informatie

Opmerkingen

Voor de versies d1 = M10 en M12 voldoet de borgmoer aan DIN 934.

Tekening



Bestelinformatie

d ₁	d ₂	Afmetingen			SW	Belastbaarheid bij statische belasting max.	[g]	Artikelnr.
		h ₁	h ₂	t				
schijf en kogelelement – Afbeelding 1, temperstaal								
M12	45	30,5	13,2	11	19	35	126	22590.1012

Voldoet

Conform RoHS

Voldoet aan Richtlijn 2011/65/EU en richtlijn 2015/863

Bevat geen SVHC stoffen

Bevat geen SVHC-stoffen met meer dan 0,1% w/w - SVHC-lijst per 27.06.2024.

Bevat geen propositie 65 stoffen

Geen propositie 65 stoffen inbegrepen
<https://www.P65Warnings.ca.gov/>

Vrij van conflictmineralen

Dit product bevat geen stoffen die worden aangeduid als conflictmineralen" zoals tantaal, tin, goud of wolfram uit de Democratische Republiek Congo of aangrenzende landen."