

Zwenkvoeten • met bevestigingsboringen

22590.0898



Productbeschrijving

Montage-pads kunnen worden gebruikt als voet- of stootkussen. Niet parallelle lageroppervlakken tot 15° kunnen worden gecompenseerd.
Met twee bevestigingsboringen in de plaat.

Materiaal

Kogelelement met stift

- RVS 1.4305

Borgmoer

- RVS A2 ISO 4032

Schijf

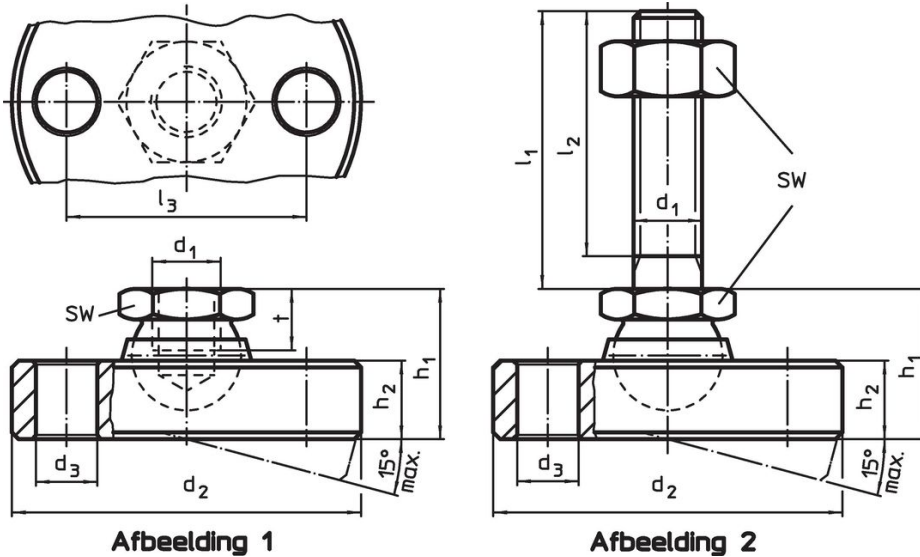
- RVS 1.4305

Meer informatie

Opmerkingen

Voor de versies d1 = M10 en M12 voldoet de borgmoer aan DIN 934.

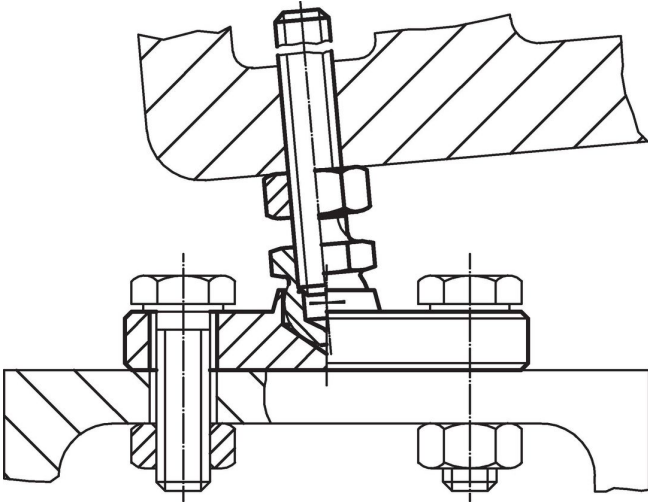
Tekening



Bestelinformatie

d ₁	l ₁	d ₂ -0,5	Afmetingen				h ₁ ~	h ₂	SW [mm]	Belastbaarheid bij statische belasting max. [kN]	[g]	Artikelnr.
			d ₃	l ₂	l ₃	[mm]						
schijf en kogelelement met draadeind van RVS – Afbeelding 2												
M24	200	100	11	191	78	45	20,5	36	52	2000	22590.0898	

Toepassingsvoorbeeld



Voldoet

Conform RoHS

Voldoet aan Richtlijn 2011/65/EU en richtlijn 2015/863

Bevat geen SVHC stoffen

Bevat geen SVHC-stoffen met meer dan 0,1% w/w - SVHC-lijst per 23.01.2024.

Bevat geen propositie 65 stoffen

Geen propositie 65 stoffen inbegrepen
<https://www.P65Warnings.ca.gov/>

Vrij van conflictmineralen

Dit product bevat geen stoffen die worden aangeduid als conflictmineralen" zoals tantaal, tin, goud of wolfram uit de Democratische Republiek Congo of aangrenzende landen."