

Zwenkvoeten • met bevestigingsboringen

22590.0888



Productbeschrijving

Montage-pads kunnen worden gebruikt als voet- of stootkussen. Niet parallelle lageroppervlakken tot 15° kunnen worden gecompenseerd.
Met twee bevestigingsboringen in de plaat.

Materiaal

Kogelelement met stift

- RVS 1.4305

Borgmoer

- RVS A2 ISO 4032

Schijf

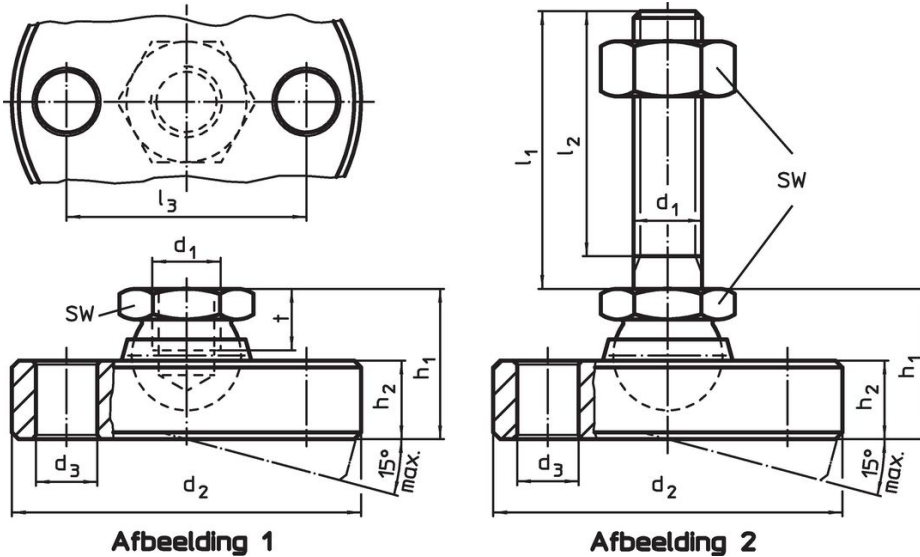
- RVS 1.4305

Meer informatie

Opmerkingen

Voor de versies d1 = M10 en M12 voldoet de borgmoer aan DIN 934.

Tekening



Bestelinformatie

| Afmetingen | | | | | | | | SW | Belastbaarheid bij statische belasting max. [kN] | [g] | Artikelnr. |
|---|----------------|------------------------|----------------|----------------|----------------|---------------------|----------------|------|--|------|------------|
| d ₁ | l ₁ | d ₂ -0,5 | d ₃ | l ₂ | l ₃ | h ₁ ~ | h ₂ | | | | |
| [mm] | | | | | | | | [mm] | | | |
| schijf en kogelelement met draadeind van RVS – Afbeelding 2 | | | | | | | | | | | |
| M20 | 200 | 80 | 9 | 192,5 | 64 | 42 | 16,5 | 30 | 44 | 1408 | 22590.0888 |

Toepassingsvoorbeeld



Voldoet

Conform RoHS

Voldoet aan Richtlijn 2011/65/EU en richtlijn 2015/863

Bevat geen SVHC stoffen

Bevat geen SVHC-stoffen met meer dan 0,1% w/w - SVHC-lijst per 27.06.2024.

Bevat geen propositie 65 stoffen

Geen propositie 65 stoffen inbegrepen
<https://www.P65Warnings.ca.gov/>

Vrij van conflictmineralen

Dit product bevat geen stoffen die worden aangeduid als conflictmineralen" zoals tantaal, tin, goud of wolfram uit de Democratische Republiek Congo of aangrenzende landen."