

## Zwenkvoeten • met bevestigingsboringen

22590.0868



### Productbeschrijving

Montage-pads kunnen worden gebruikt als voet- of stootkussen. Niet parallelle lageroppervlakken tot 15° kunnen worden gecompenseerd.  
Met twee bevestigingsboringen in de plaat.

### Materiaal

#### Kogelelement met stift

- RVS 1.4305

#### Borgmoer

- RVS A2 ISO 4032

#### Schijf

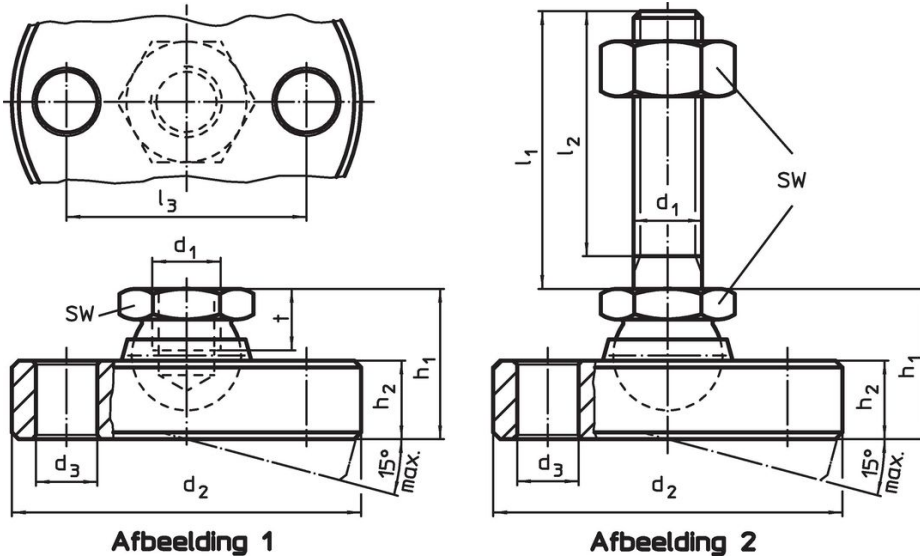
- RVS 1.4305

### Meer informatie


#### Opmerkingen

Voor de versies d1 = M10 en M12 voldoet de borgmoer aan DIN 934.

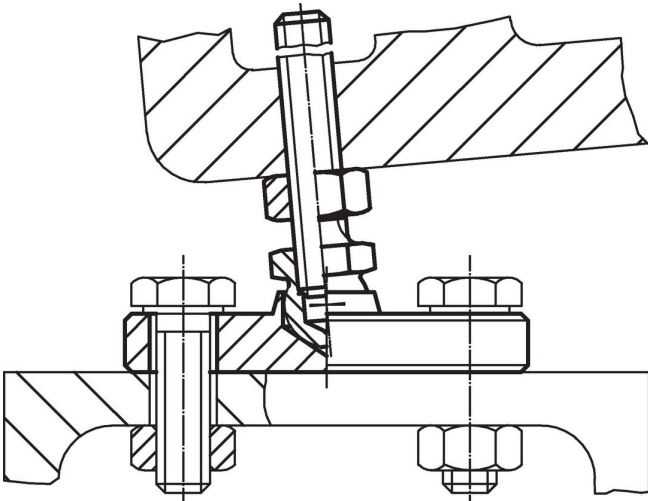
### Tekening



### Bestelinformatie

d <sub>1</sub>		l <sub>1</sub>		d <sub>2</sub> -0,5		d <sub>3</sub>		l <sub>2</sub>		l <sub>3</sub>		h <sub>1</sub>		h <sub>2</sub>		SW	Belastbaarheid bij statische belasting max.		Artikelnr.
[mm]																[mm]	[kN]	[g]	
schijf en kogelelement met draadeind van RVS – Afbeelding 2																			
M16		100		70		9		94		54		32		13,5		24	36	617	22590.0868

### Toepassingsvoorbeeld



### Voldoet

#### Conform RoHS

Voldoet aan Richtlijn 2011/65/EU en richtlijn 2015/863

#### Bevat geen SVHC stoffen

Bevat geen SVHC-stoffen met meer dan 0,1% w/w - SVHC-lijst per 27.06.2024.

#### Bevat geen propositie 65 stoffen

Geen propositie 65 stoffen inbegrepen  
<https://www.P65Warnings.ca.gov/>

#### Vrij van conflictmineralen

Dit product bevat geen stoffen die worden aangeduid als conflictmineralen" zoals tantaal, tin, goud of wolfram uit de Democratische Republiek Congo of aangrenzende landen."