

## Zwenkvoeten • met bevestigingsboringen

22590.0856



### Productbeschrijving

Montage-pads kunnen worden gebruikt als voet- of stootkussen. Niet-parallelle lageroppervlakken tot 15° kunnen worden gecompenseerd. Met twee bevestigingsboringen in de plaat.

### Materiaal

#### Kogelelement met stift

- RVS 1.4305

#### Borgmoer

- RVS A2, DIN 934

#### Schijf

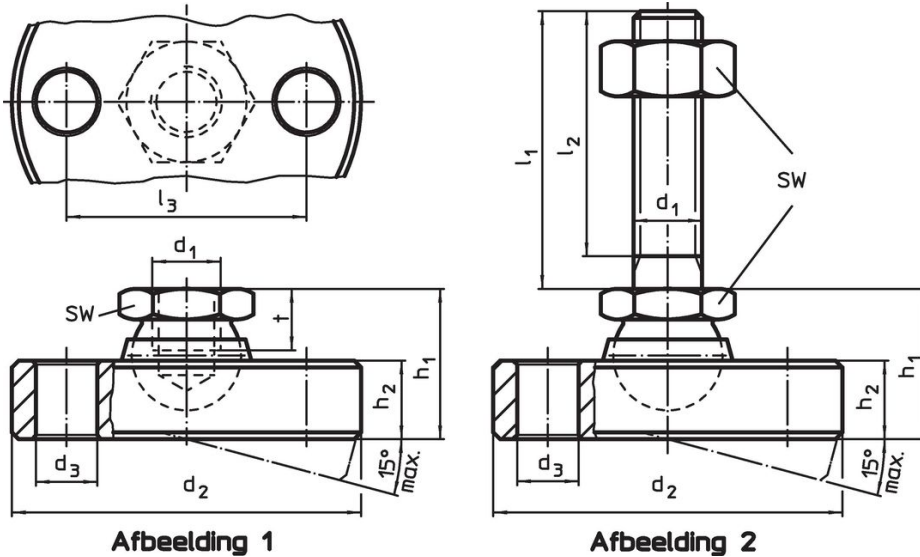
- RVS 1.4305

### Meer informatie

#### Opmerkingen

Voor de versies d1 = M10 en M12 voldoet de borgmoer aan DIN 934.

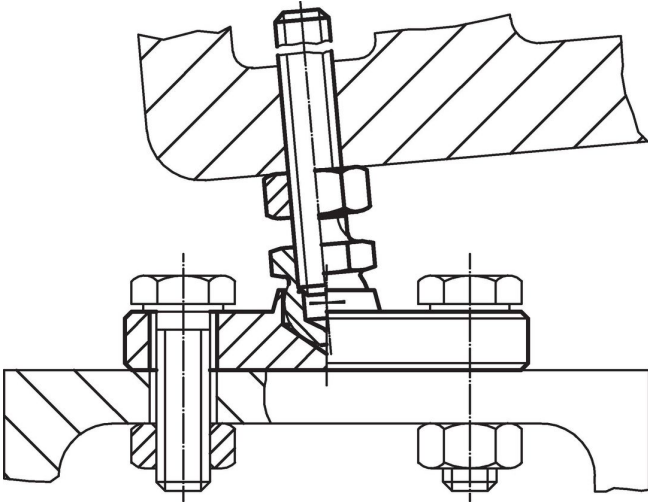
### Tekening



### Bestelinformatie

Afmetingen								SW	Belastbaarheid bij statische belasting max.		Artikelnr.
d <sub>1</sub>	l <sub>1</sub>	d <sub>2</sub> -0,5	d <sub>3</sub>	l <sub>2</sub>	l <sub>3</sub>	h <sub>1</sub> ~	h <sub>2</sub>				
[mm]								[mm]	[kN]	[g]	
schijf en kogelelement met draadeind van RVS – Afbeelding 2											
M12	150	65	9	144,5	48	26	12,5	19	28	510	22590.0856

### Toepassingsvoorbeeld



### Voldoet

#### Conform RoHS

Voldoet aan Richtlijn 2011/65/EU en richtlijn 2015/863

#### Bevat geen SVHC stoffen

Bevat geen SVHC-stoffen met meer dan 0,1% w/w - SVHC-lijst per 23.01.2024.

#### Bevat geen propositie 65 stoffen

Geen propositie 65 stoffen inbegrepen  
<https://www.P65Warnings.ca.gov/>

#### Vrij van conflictmineralen

Dit product bevat geen stoffen die worden aangeduid als conflictmineralen" zoals tantaal, tin, goud of wolfram uit de Democratische Republiek Congo of aangrenzende landen."