

## Zwenkvoeten • met bevestigingsboringen

22590.0720



### Productbeschrijving

Montage-pads kunnen worden gebruikt als voet- of stootkussen. Niet parallelle lageroppervlakken tot 15° kunnen worden gecompenseerd.  
Met twee bevestigingsboringen in de plaat.

### Materiaal

#### Kogelelement

- RVS 1.4305

#### Schijf

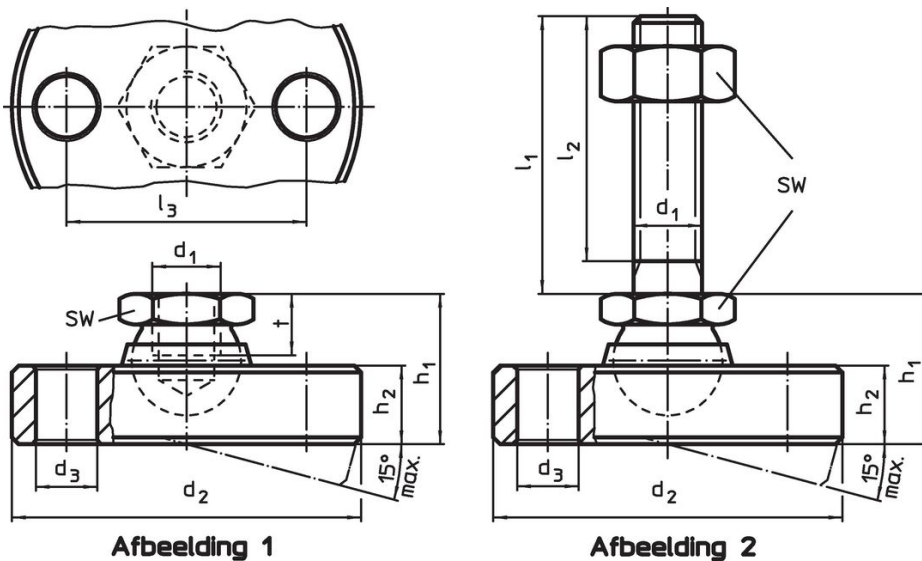
- RVS 1.4305

### Meer informatie

#### Opmerkingen

Voor de versies d1 = M10 en M12 voldoet de borgmoer aan DIN 934.

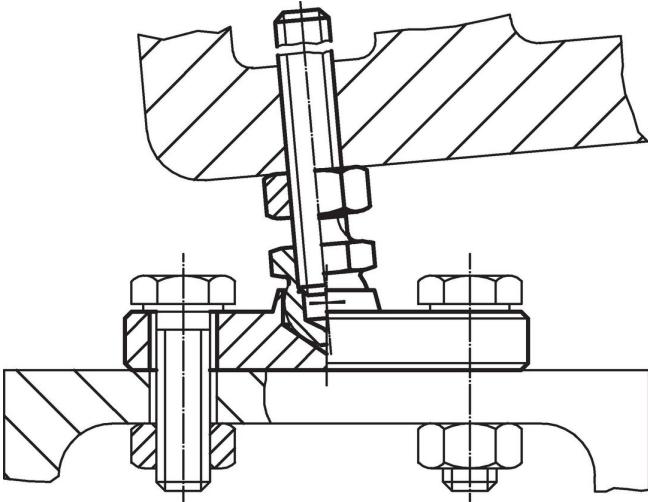
### Tekening



### Bestelinformatie

d <sub>1</sub>	d <sub>2</sub> -0,5	d <sub>3</sub>	Afmetingen				SW	Belastbaarheid bij statische belasting max. [kN]	[g]	Artikelnr.
			l <sub>3</sub>	h <sub>1</sub> ~	h <sub>2</sub>	t				
										[mm]
schijf en kogelelement van RVS – Afbeelding 1										
M20	80	9	64	42	16,5	17	30	44	784	22590.0720

### Toepassingsvoorbeeld



### Voldoet

#### Conform RoHS

Voldoet aan Richtlijn 2011/65/EU en richtlijn 2015/863

#### Bevat geen SVHC stoffen

Bevat geen SVHC-stoffen met meer dan 0,1% w/w - SVHC-lijst per 23.01.2024.

#### Bevat geen propositie 65 stoffen

Geen propositie 65 stoffen inbegrepen  
<https://www.P65Warnings.ca.gov/>

#### Vrij van conflictmineralen

Dit product bevat geen stoffen die worden aangeduid als conflictmineralen" zoals tantaal, tin, goud of wolfram uit de Democratische Republiek Congo of aangrenzende landen."