

## Zwenkvoeten • met bevestigingsboringen

22590.0716



### Productbeschrijving

Montage-pads kunnen worden gebruikt als voet- of stootkussen. Niet parallelle lageroppervlakken tot 15° kunnen worden gecompenseerd.  
Met twee bevestigingsboringen in de plaat.

### Materiaal

#### Kogelelement

- RVS 1.4305

#### Schijf

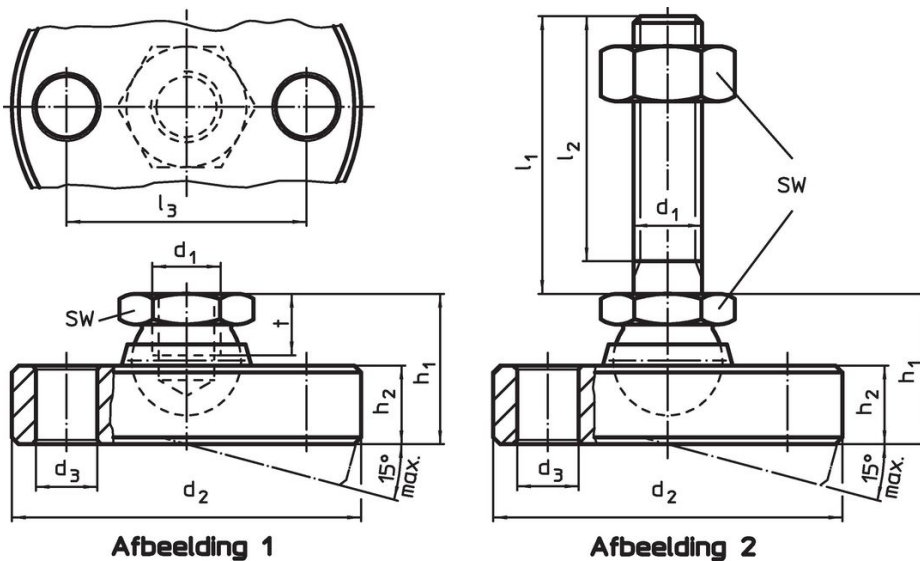
- RVS 1.4305

### Meer informatie

#### Opmerkingen

Voor de versies d1 = M10 en M12 voldoet de borgmoer aan DIN 934.

### Tekening



### Bestelinformatie

| d <sub>1</sub>                                | d <sub>2</sub><br>-0,5 | d <sub>3</sub> | Afmetingen     |                     |                |      | SW | Belastbaarheid<br>bij statische<br>belasting<br>max.<br>[kN] | [g] | Artikelnr. |
|---|------------------------|----------------|----------------|---------------------|----------------|------|----|--|-----|------------|
|   |                        |                | l <sub>3</sub> | h <sub>1</sub><br>~ | h <sub>2</sub> | t    |    |  |     |            |
| [mm]  |                        |                |                |                     |                |      |    |  |     |            |
| schijf en kogelelement van RVS – Afbeelding 1 |                        |                |                |                     |                |      |    |  |     |            |
| M16   | 70                     | 9              | 54             | 32                  | 13,5           | 13,5 | 24 | 36   | 492 | 22590.0716 |

### Toepassingsvoorbeeld



### Voldoet

#### Conform RoHS

Voldoet aan Richtlijn 2011/65/EU en richtlijn 2015/863

#### Bevat geen SVHC stoffen

Bevat geen SVHC-stoffen met meer dan 0,1% w/w - SVHC-lijst per 23.01.2024.

#### Bevat geen propositie 65 stoffen

Geen propositie 65 stoffen inbegrepen  
<https://www.P65Warnings.ca.gov/>

#### Vrij van conflictmineralen

Dit product bevat geen stoffen die worden aangeduid als conflictmineralen" zoals tantaal, tin, goud of wolfram uit de Democratische Republiek Congo of aangrenzende landen."