

Zwenkvoeten • met bevestigingsboringen

22590.0712



Productbeschrijving

Montage-pads kunnen worden gebruikt als voet- of stootkussen. Niet parallelle lageroppervlakken tot 15° kunnen worden gecompenseerd.
Met twee bevestigingsboringen in de plaat.

Materiaal

Kogelelement

- RVS 1.4305

Schijf

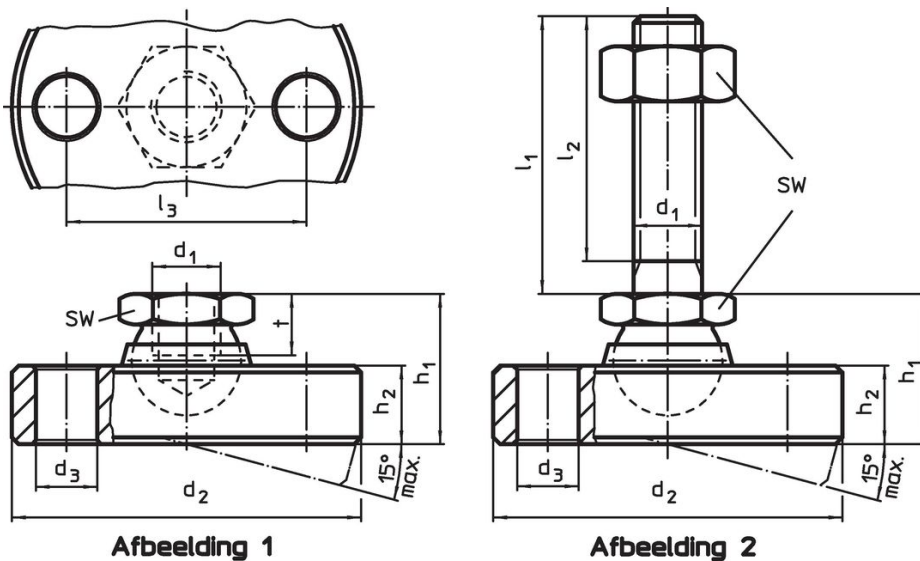
- RVS 1.4305

Meer informatie

Opmerkingen

Voor de versies d1 = M10 en M12 voldoet de borgmoer aan DIN 934.

Tekening



Bestelinformatie

| d ₁ | d ₂ -0,5 | d ₃ | Afmetingen | | | | SW | Belastbaarheid bij statische belasting max. [kN] | [g] | Artikelnr. |
|---|------------------------|----------------|----------------|---------------------|----------------|----|----|--|-----|------------|
| | | | l ₃ | h ₁ ~ | h ₂ | t | | | | |
| | | | | | | | | | | [mm] |
| schijf en kogelelement van RVS – Afbeelding 1 | | | | | | | | | | |
| M12 | 65 | 9 | 48 | 26 | 12,5 | 11 | 19 | 28 | 324 | 22590.0712 |

Toepassingsvoorbeeld



Voldoet

Conform RoHS

Voldoet aan Richtlijn 2011/65/EU en richtlijn 2015/863

Bevat geen SVHC stoffen

Bevat geen SVHC-stoffen met meer dan 0,1% w/w - SVHC-lijst per 23.01.2024.

Bevat geen propositie 65 stoffen

Geen propositie 65 stoffen inbegrepen
<https://www.P65Warnings.ca.gov/>

Vrij van conflictmineralen

Dit product bevat geen stoffen die worden aangeduid als conflictmineralen" zoals tantaal, tin, goud of wolfram uit de Democratische Republiek Congo of aangrenzende landen."