

Zwenkvoeten • met bevestigingsboringen

22590.0706



Productbeschrijving

Montage-pads kunnen worden gebruikt als voet- of stootkussen. Niet parallelle lageroppervlakken tot 15° kunnen worden gecompenseerd.
Met twee bevestigingsboringen in de plaat.

Materiaal

Kogelelement

- RVS 1.4305

Schijf

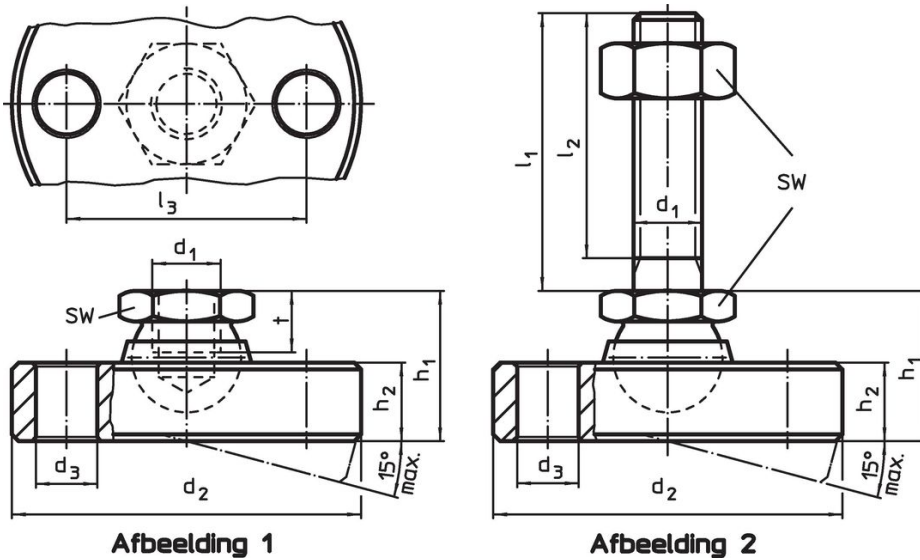
- RVS 1.4305

Meer informatie

Opmerkingen

Voor de versies d1 = M10 en M12 voldoet de borgmoer aan DIN 934.

Tekening



Bestelinformatie

d ₁	d ₂ -0,5	d ₃	Afmetingen				SW	Belastbaarheid bij statische belasting max. [kN]	[g]	Artikelnr.
			l ₃	h ₁	h ₂	t				
			[mm]				[mm]			
schijf en kogelelement van RVS – Afbeelding 1										
M6	45	6,6	32	14	6,5	5	10	8	79	22590.0706

Toepassingsvoorbeeld



Voldoet

Conform RoHS

Voldoet aan Richtlijn 2011/65/EU en richtlijn 2015/863

Bevat geen SVHC stoffen

Bevat geen SVHC-stoffen met meer dan 0,1% w/w - SVHC-lijst per 27.06.2024.

Bevat geen propositie 65 stoffen

Geen propositie 65 stoffen inbegrepen
<https://www.P65Warnings.ca.gov/>

Vrij van conflictmineralen

Dit product bevat geen stoffen die worden aangeduid als conflictmineralen" zoals tantaal, tin, goud of wolfram uit de Democratische Republiek Congo of aangrenzende landen."