

Zwenkvoeten

22590.0595



Productbeschrijving

Montage-pads kunnen worden gebruikt als voet- of stootkussen. Niet parallelle lageroppervlakken tot 15 ° kunnen worden gecompenseerd.

Materiaal

Kogelelement met stift

- RVS 1.4305

Borgmoer

- RVS A2 ISO 4032

Schijf

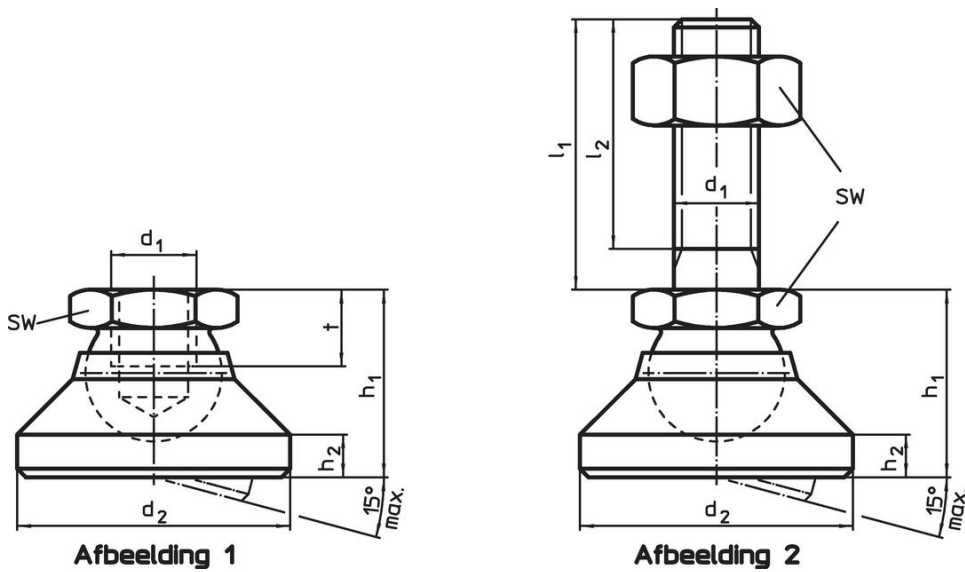
- thermoplast (POM), wit

Meer informatie

Opmerkingen

Voor de versies d1 = M10 en M12 voldoet de borgmoer aan DIN 934.

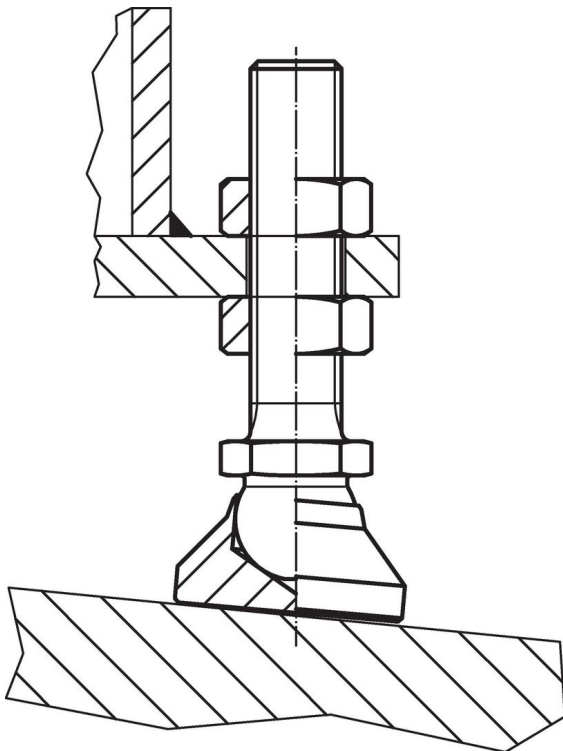
Tekening



Bestelinformatie

Afmetingen						SW	Belastbaarheid bij statische belasting max.	 min. max.		 [g]	Artikelnr.
d ₁	l ₁	d ₂	l ₂	h ₁	h ₂	[mm]		[kN]	[°C]		
schijf uit thermoplast, kogelelement met draadeind van RVS – Afbeelding 2, thermoplast											
M24	100	60	91	45	9,5	36	25	-30	80	735	22590.0595

Toepassingsvoorbeeld



Voldoet

Conform RoHS

Voldoet aan Richtlijn 2011/65/EU en richtlijn 2015/863

Bevat geen SVHC stoffen

Bevat geen SVHC-stoffen met meer dan 0,1% w/w - SVHC-lijst per 27.06.2024.

Bevat geen propositie 65 stoffen

Geen propositie 65 stoffen inbegrepen
<https://www.P65Warnings.ca.gov/>

Vrij van conflictmineralen

Dit product bevat geen stoffen die worden aangeduid als "conflictmineralen" zoals tantaal, tin, goud of wolfram uit de Democratische Republiek Congo of aangrenzende landen."