

## Zwenkvoeten

22590.0556



### Productbeschrijving

Montage-pads kunnen worden gebruikt als voet- of stootkussen. Niet parallelle lageroppervlakken tot 15 ° kunnen worden gecompenseerd.

### Materiaal

#### Kogelelement met stift

- RVS 1.4305

#### Borgmoer

- RVS A2, DIN 934

#### Schijf

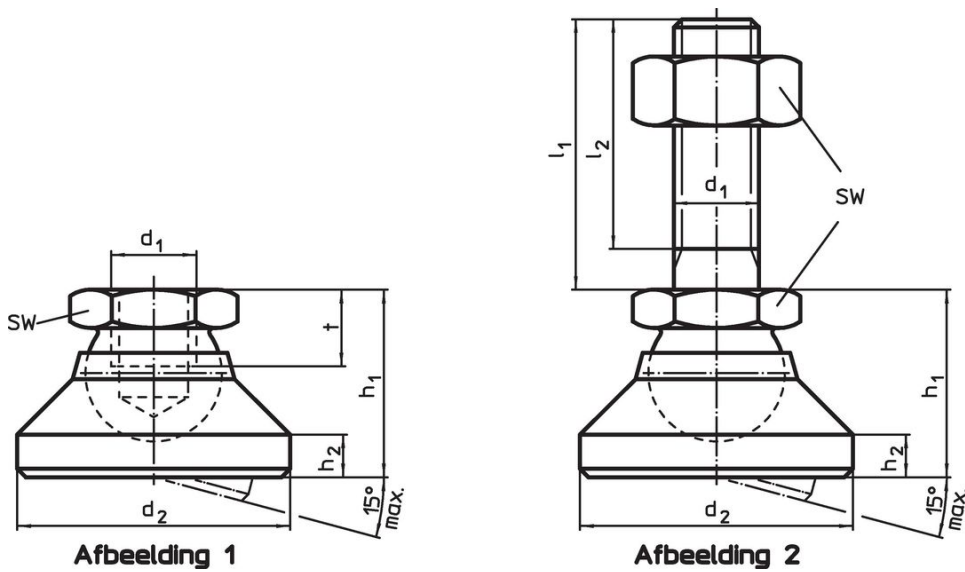
- thermoplast (POM), wit

### Meer informatie

#### Opmerkingen

Voor de versies d1 = M10 en M12 voldoet de borgmoer aan DIN 934.

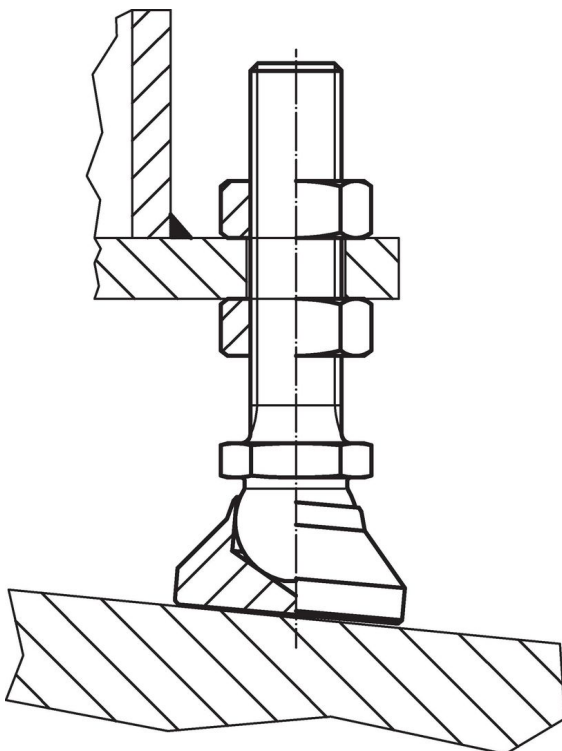
Tekening



Bestelinformatie

| Afmetingen   |                |                |                |                |                | SW   | Belastbaarheid bij<br>statische belasting<br>max. | <br>min.   max. |      | <br>[g] | Artikelnr.                 |
|--|----------------|----------------|----------------|----------------|----------------|------|---|-----------------|------|---------|----------------------------|
| d <sub>1</sub>   | l <sub>1</sub> | d <sub>2</sub> | l <sub>2</sub> | h <sub>1</sub> | h <sub>2</sub> | [mm] |   | [kN]            | [°C] |         |                            |
| schijf uit thermoplast, kogelelement met draadeind van RVS – Afbeelding 2, thermoplast |                |                |                |                |                |      |   |                 |      |         |                            |
| M12  | 150            | 40             | 144,5          | 26             | 6              | 19   | 18  | -30             | 80   | 175     | <a href="#">22590.0556</a> |

Toepassingsvoorbeeld



## Voldoet

### Conform RoHS

Voldoet aan Richtlijn 2011/65/EU en richtlijn 2015/863

### Bevat geen SVHC stoffen

Bevat geen SVHC-stoffen met meer dan 0,1% w/w - SVHC-lijst per 27.06.2024.

### Bevat geen propositie 65 stoffen

Geen propositie 65 stoffen inbegrepen  
<https://www.P65Warnings.ca.gov/>

### Vrij van conflictmineralen

Dit product bevat geen stoffen die worden aangeduid als "conflictmineralen" zoals tantaal, tin, goud of wolfram uit de Democratische Republiek Congo of aangrenzende landen."