

## Zwenkvoeten

22590.0552



### Productbeschrijving

Montage-pads kunnen worden gebruikt als voet- of stootkussen. Niet parallelle lageroppervlakken tot 15 ° kunnen worden gecompenseerd.

### Materiaal

#### Kogelelement met stift

- RVS 1.4305

#### Borgmoer

- RVS A2, DIN 934

#### Schijf

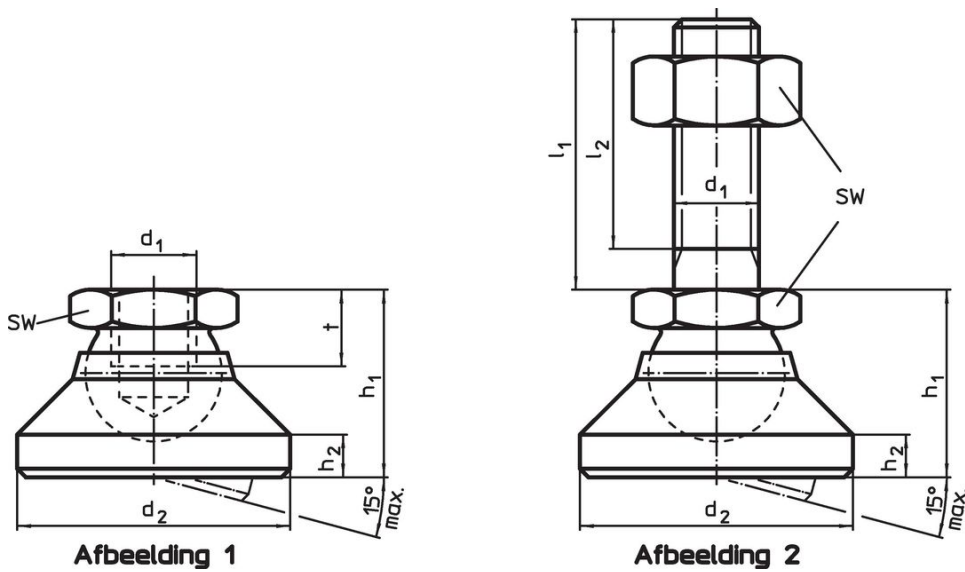
- thermoplast (POM), wit

### Meer informatie

#### Opmerkingen

Voor de versies d1 = M10 en M12 voldoet de borgmoer aan DIN 934.

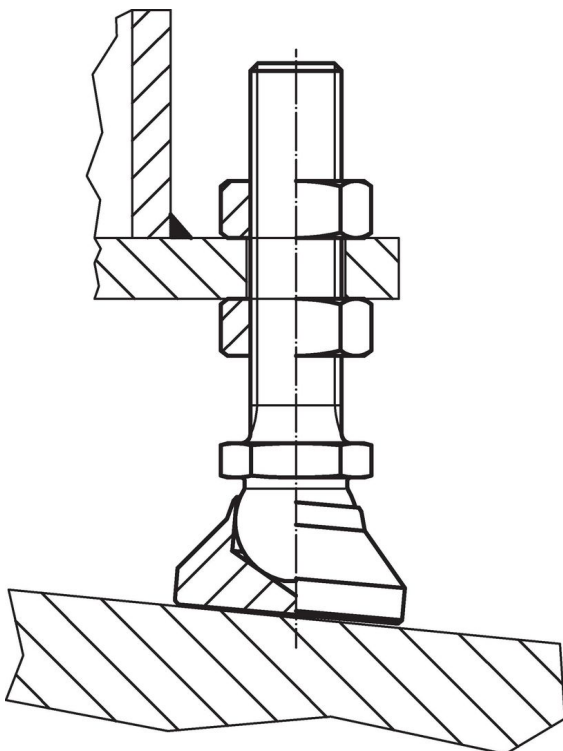
Tekening



Bestelinformatie

Afmetingen						SW	Belastbaarheid bij statische belasting max.	 min.   max.		 [g]	Artikelnr.
d <sub>1</sub>	l <sub>1</sub>	d <sub>2</sub>	l <sub>2</sub>	h <sub>1</sub>	h <sub>2</sub>	[mm]		[°C]			
schijf uit thermoplast, kogelement met draadeind van RVS – Afbeelding 2, thermoplast											
M12	100	40	94,5	26	6	19	18	-30	80	139	<a href="#">22590.0552</a>

Toepassingsvoorbeeld



## Voldoet

### Conform RoHS

Voldoet aan Richtlijn 2011/65/EU en richtlijn 2015/863

### Bevat geen SVHC stoffen

Bevat geen SVHC-stoffen met meer dan 0,1% w/w - SVHC-lijst per 27.06.2024.

### Bevat geen propositie 65 stoffen

Geen propositie 65 stoffen inbegrepen

<https://www.P65Warnings.ca.gov/>

### Vrij van conflictmineralen

Dit product bevat geen stoffen die worden aangeduid als "conflictmineralen" zoals tantaal, tin, goud of wolfram uit de Democratische Republiek Congo of aangrenzende landen."