

Zwenkvoeten

22590.0510



Productbeschrijving

Montage-pads kunnen worden gebruikt als voet- of stootkussen. Niet parallelle lageroppervlakken tot 15 ° kunnen worden gecompenseerd.

Materiaal

Kogelelement met stift

- RVS 1.4305

Borgmoer

- RVS A2 ISO 4032

Schijf

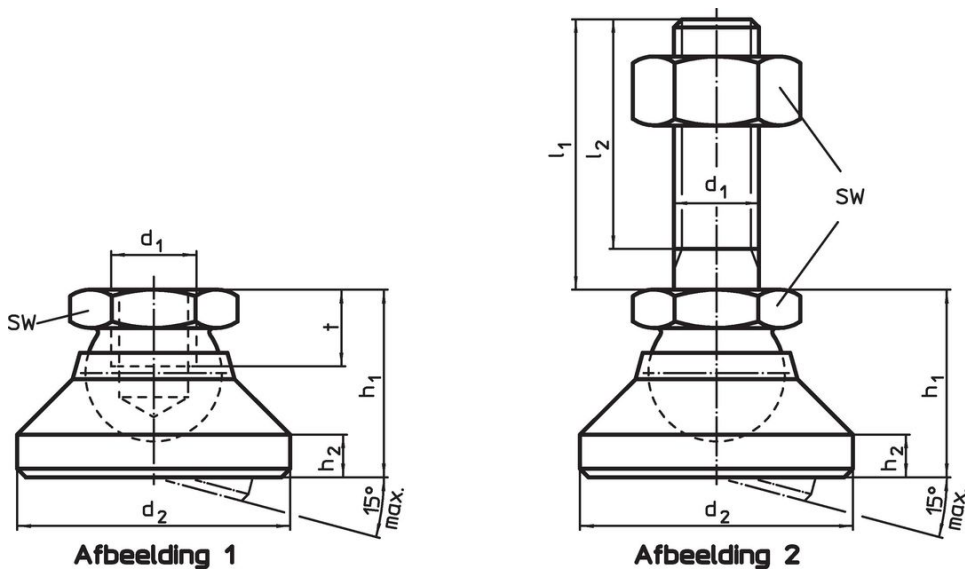
- thermoplast (POM), wit

Meer informatie

Opmerkingen

Voor de versies d1 = M10 en M12 voldoet de borgmoer aan DIN 934.

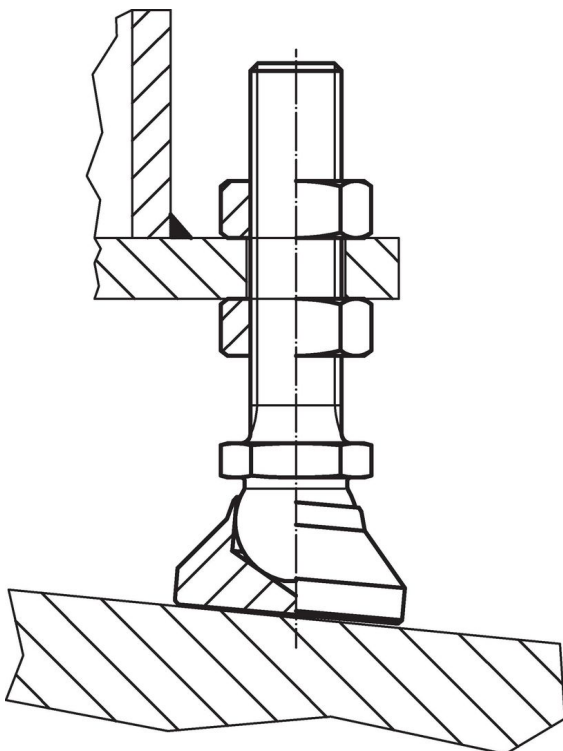
Tekening



Bestelinformatie

| Afmetingen | | | | | | SW | Belastbaarheid bij statische belasting max. | min. max. | | [g] | Artikelnr. |
|--|----------------|----------------|----------------|----------------|----------------|------|---|-----------------|----|---------|----------------------------|
| d ₁ | l ₁ | d ₂ | l ₂ | h ₁ | h ₂ | [mm] | | [°C] | | | |
| schijf uit thermoplast, kogelelement met draadeind van RVS – Afbeelding 2, thermoplast | | | | | | | | | | | |
| M6 | 60 | 20 | 57 | 14 | 2,5 | 10 | 4 | -30 | 80 | 20 | 22590.0510 |

Toepassingsvoorbeeld



Voldoet

Conform RoHS

Voldoet aan Richtlijn 2011/65/EU en richtlijn 2015/863

Bevat geen SVHC stoffen

Bevat geen SVHC-stoffen met meer dan 0,1% w/w - SVHC-lijst per 23.01.2024.

Bevat geen propositie 65 stoffen

Geen propositie 65 stoffen inbegrepen
<https://www.P65Warnings.ca.gov/>

Vrij van conflictmineralen

Dit product bevat geen stoffen die worden aangeduid als "conflictmineralen" zoals tantaal, tin, goud of wolfram uit de Democratische Republiek Congo of aangrenzende landen."