

## Zwenkvoeten

22590.0216



### Productbeschrijving

Montage-pads kunnen worden gebruikt als voet- of stootkussen. Niet-parallelle lageroppervlakken tot 15° kunnen worden gecompenseerd.

### Materiaal

#### Kogelelement

- RVS 1.4305

#### Schijf

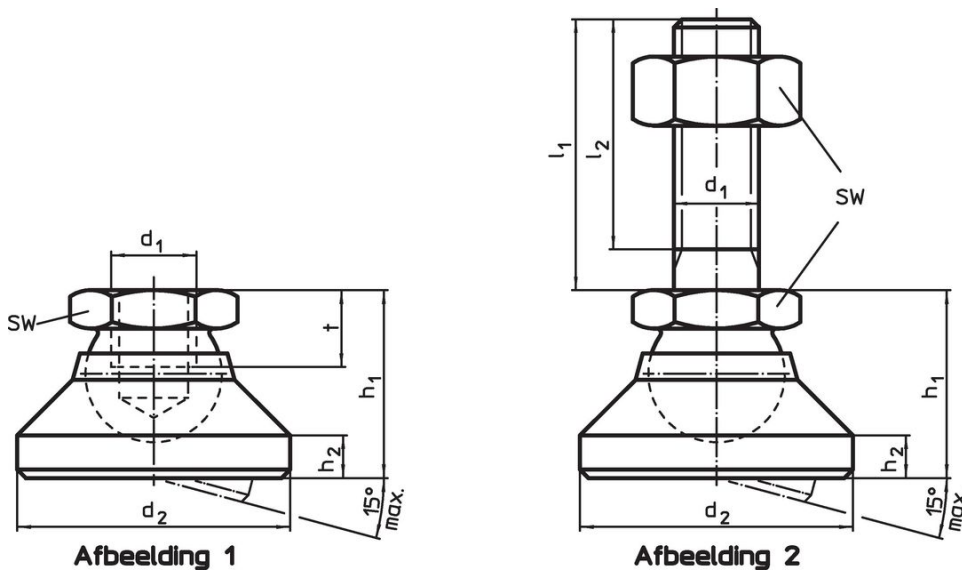
- RVS 1.4305

### Meer informatie

#### Opmerkingen

Voor de versies d1 = M10 en M12 voldoet de borgmoer aan DIN 934.

### Tekening



### Bestelinformatie

Afmetingen					SW	Belastbaarheid bij statische belasting max.	max.	[g]	Artikelnr.
d <sub>1</sub>	d <sub>2</sub>	h <sub>1</sub>	h <sub>2</sub>	t					
[mm]					[mm]	[kN]	[°C]		
schijf en kogelelement – Afbeelding 1, Roestvast staal									
M16	50	32	7	13,5	24	36	250	256	22590.0216

## Toepassingsvoorbeeld



## Voldoet

### Conform RoHS

Voldoet aan Richtlijn 2011/65/EU en richtlijn 2015/863

### Bevat geen SVHC stoffen

Bevat geen SVHC-stoffen met meer dan 0,1% w/w - SVHC-lijst per 27.06.2024.

### Bevat geen propositie 65 stoffen

Geen propositie 65 stoffen inbegrepen  
<https://www.P65Warnings.ca.gov/>

### Vrij van conflictmineralen

Dit product bevat geen stoffen die worden aangeduid als "conflictmineralen" zoals tantaal, tin, goud of wolfram uit de Democratische Republiek Congo of aangrenzende landen."