

Zwenkvoeten 22590.0206



Productbeschrijving

Montage-pads kunnen worden gebruikt als voet- of stootkussen. Niet parallelle lageroppervlakken tot 15° kunnen worden gecompenseerd.

Materiaal

Kogelelement

- RVS 1.4305

Schijf

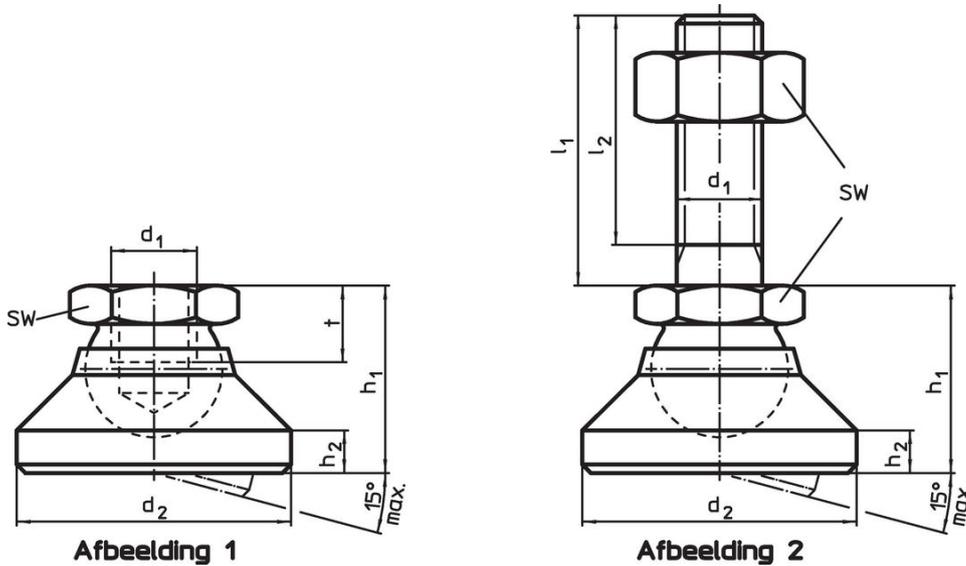
- RVS 1.4305

Meer informatie

Opmerkingen

Voor de versies d1 = M10 en M12 voldoet de borgmoer aan DIN 934.

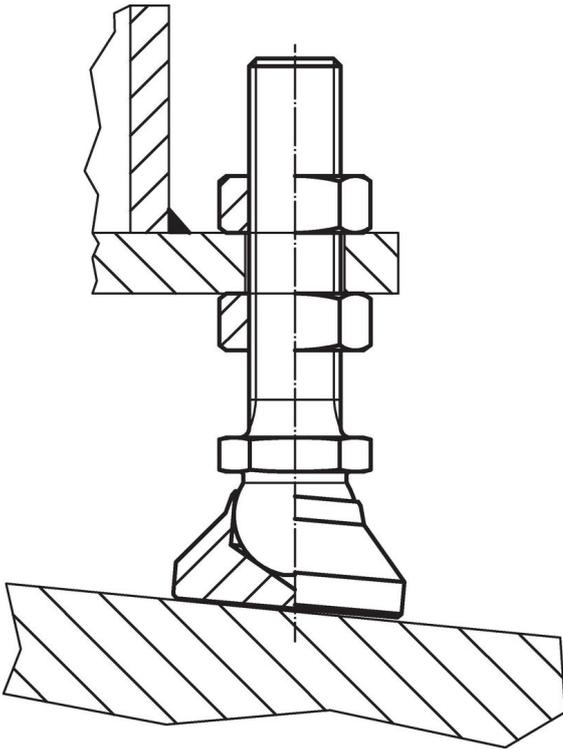
Tekening



Bestelinformatie

Afmetingen					SW	Belastbaarheid bij statische belasting max.	🌡️ max.	🏷️ [g]	Artikelnr.
d ₁	d ₂	h ₁ ~ [mm]	h ₂	t	[mm]	[kN]	[°C]	[g]	
schijf en kogelelement – Afbeelding 1, Roestvast staal									
M6	20	14	2,5	5	10	8	250	15	22590.0206

Toepassingsvoorbeeld



Voldoet

Conform RoHS

Voldoet aan Richtlijn 2011/65/EU en richtlijn 2015/863

Bevat geen SVHC stoffen

Bevat geen SVHC-stoffen met meer dan 0,1% w/w - SVHC-lijst per 27.06.2024.

Bevat geen propositie 65 stoffen

Geen propositie 65 stoffen inbegrepen
<https://www.P65Warnings.ca.gov/>

Vrij van conflictmineralen

Dit product bevat geen stoffen die worden aangeduid als "conflictmineralen" zoals tantaal, tin, goud of wolfram uit de Democratische Republiek Congo of aangrenzende landen."