

Zwenkvoeten

22590.0120



Productbeschrijving

Montage-pads kunnen worden gebruikt als voet- of stootkussen. Niet parallelle lageroppervlakken tot 15 ° kunnen worden gecompenseerd.

Materiaal

Kogelelement

- RVS 1.4305

Schijf

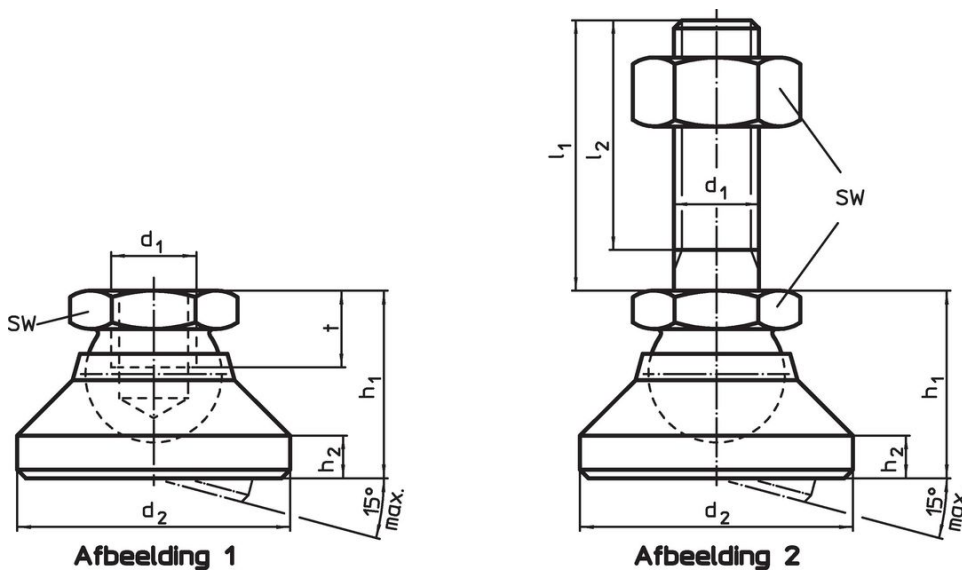
- thermoplast (POM), wit

Meer informatie

Opmerkingen

Voor de versies d1 = M10 en M12 voldoet de borgmoer aan DIN 934.

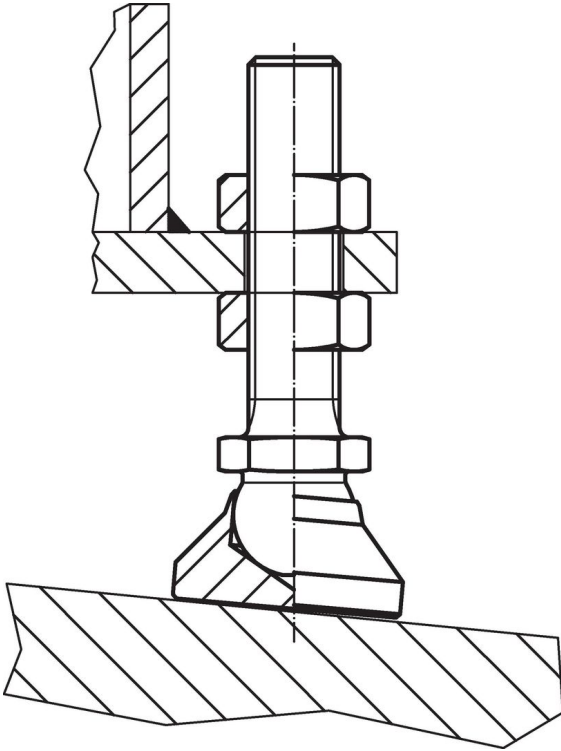
Tekening



Bestelinformatie

Afmetingen					SW	Belastbaarheid bij statische belasting max.	 min. max.		 [g]	Artikelnr.
d ₁	d ₂	h ₁	h ₂	t			[°C]			
schijf uit thermoplast, kogelelement van RVS – Afbeelding 1, thermoplast										
M20	60	42	8	17	30	22	-30	80	150	22590.0120

Toepassingsvoorbeeld



Voldoet

Conform RoHS

Voldoet aan Richtlijn 2011/65/EU en richtlijn 2015/863

Bevat geen SVHC stoffen

Bevat geen SVHC-stoffen met meer dan 0,1% w/w - SVHC-lijst per 23.01.2024.

Bevat geen propositie 65 stoffen

Geen propositie 65 stoffen inbegrepen
<https://www.P65Warnings.ca.gov/>

Vrij van conflictmineralen

Dit product bevat geen stoffen die worden aangeduid als "conflictmineralen" zoals tantaal, tin, goud of wolfram uit de Democratische Republiek Congo of aangrenzende landen."