

## Zwenkvoeten 22590.0108



### Productbeschrijving

Montage-pads kunnen worden gebruikt als voet- of stootkussen. Niet parallelle lageroppervlakken tot 15° kunnen worden gecompenseerd.

### Materiaal

**Kogelelement**  
• RVS 1.4305

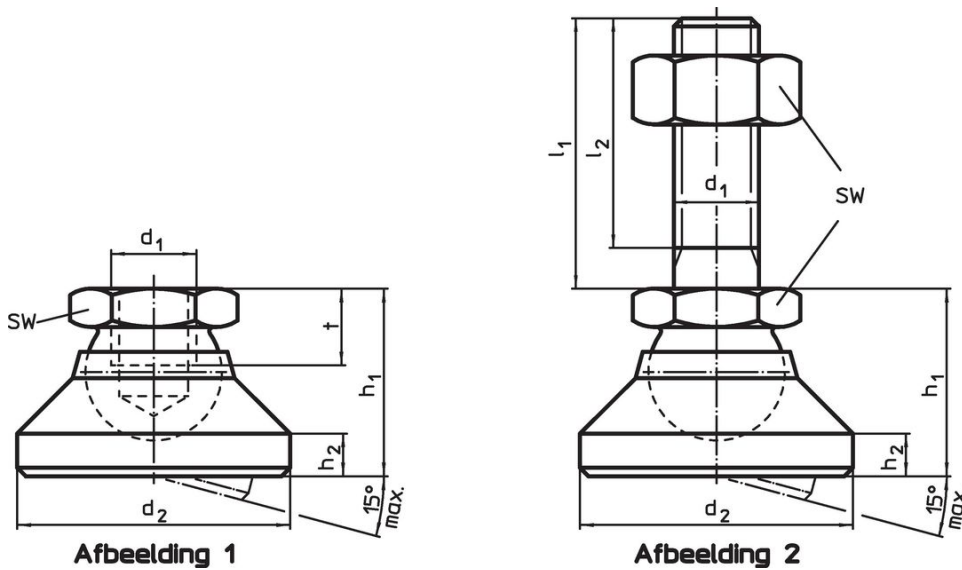
**Schijf**  
• thermoplast (POM), wit

### Meer informatie

### Opmerkingen

Voor de versies d1 = M10 en M12 voldoet de borgmoer aan DIN 934.

### Tekening



### Bestelinformatie

Afmetingen					SW	Belastbaarheid bij statische belasting max.	 min.   max.		 [g]	Artikelnr.
d <sub>1</sub>	d <sub>2</sub>	h <sub>1</sub>	h <sub>2</sub>	t			[°C]			
[mm]					[mm]	[kN]				
schijf uit thermoplast, kogelelement van RVS – Afbeelding 1, thermoplast										
M8	25	18	4	7	13	7	-30	80	13	22590.0108

## Toepassingsvoorbeeld



## Voldoet

### Conform RoHS

Voldoet aan Richtlijn 2011/65/EU en richtlijn 2015/863

### Bevat geen SVHC stoffen

Bevat geen SVHC-stoffen met meer dan 0,1% w/w - SVHC-lijst per 27.06.2024.

### Bevat geen propositie 65 stoffen

Geen propositie 65 stoffen inbegrepen  
<https://www.P65Warnings.ca.gov/>

### Vrij van conflictmineralen

Dit product bevat geen stoffen die worden aangeduid als "conflictmineralen" zoals tantaal, tin, goud of wolfram uit de Democratische Republiek Congo of aangrenzende landen."