

Zwenkvoeten 22590.0012



Productbeschrijving

Montage-pads kunnen worden gebruikt als voet- of stootkussen. Niet parallelle lageroppervlakken tot 15° kunnen worden gecompenseerd.

Materiaal

Kogelelement

- temperstaal, veredeld, gezwart

Schijf

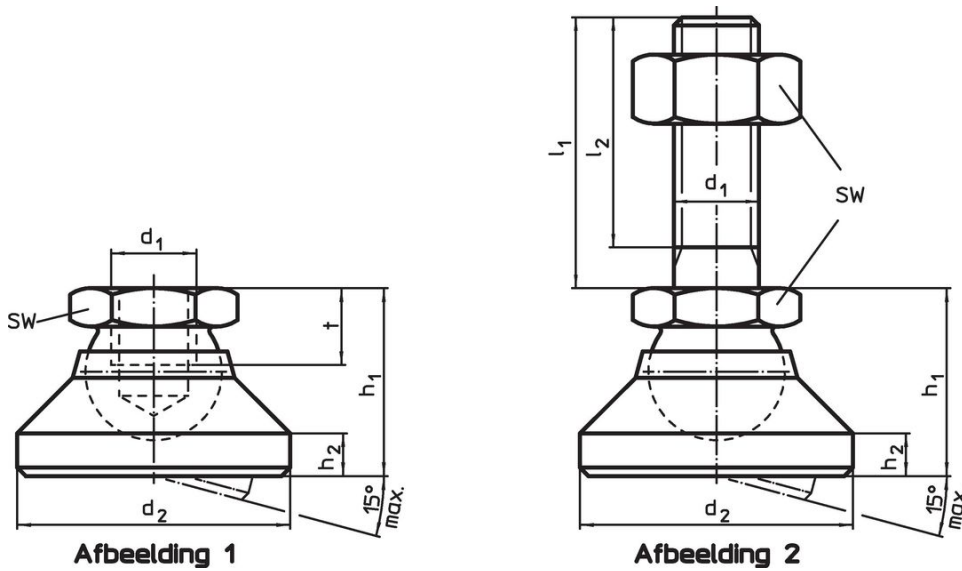
- temperstaal, gezwart

Meer informatie

Opmerkingen

Voor de versies d1 = M10 en M12 voldoet de borgmoer aan DIN 934.

Tekening



Bestelinformatie

| Afmetingen | | | | | SW | Belastbaarheid bij statische belasting max. | 🌡️ max. | 📦 [g] | Artikelnr. |
|--|----------------|----------------|----------------|----|------|---|------------|----------|------------|
| d ₁ | d ₂ | h ₁ | h ₂ | t | [mm] | [kN] | [°C] | [g] | |
| [mm] | | | | | [mm] | [kN] | [°C] | [g] | |
| schijf en kogelelement – Afbeelding 1, temperstaal | | | | | | | | | |
| M12 | 40 | 26 | 6 | 11 | 19 | 35 | 250 | 112 | 22590.0012 |

Toepassingsvoorbeeld



Voldoet

Conform RoHS

Voldoet aan Richtlijn 2011/65/EU en richtlijn 2015/863

Bevat geen SVHC stoffen

Bevat geen SVHC-stoffen met meer dan 0,1% w/w - SVHC-lijst per 27.06.2024.

Bevat geen propositie 65 stoffen

Geen propositie 65 stoffen inbegrepen
<https://www.P65Warnings.ca.gov/>

Vrij van conflictmineralen

Dit product bevat geen stoffen die worden aangeduid als "conflictmineralen" zoals tantaal, tin, goud of wolfram uit de Democratische Republiek Congo of aangrenzende landen."