

Draadeinden • met kogeltap

22570.0424



Productbeschrijving

Te combineren met drukstukken van kunststof EH 22570.

Materiaal

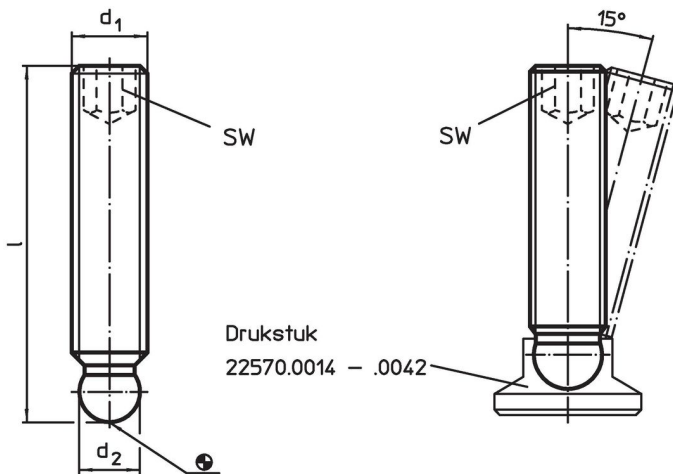
- RVS 1.4305

Meer informatie


Overige producten

- Drukstukken, kunststof

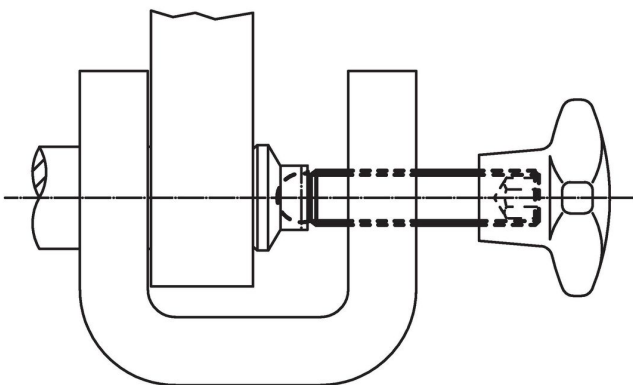
Tekening



Bestelinformatie

d ₁	Afmetingen l [mm]	d ₂ +0,05	SW [mm]	 [g]	Artikelnr.
Roestvast staal					
M8	50	6,1	4	14	22570.0424

Toepassingsvoorbeeld



Voldoet

Conform RoHS

Voldoet aan Richtlijn 2011/65/EU en richtlijn 2015/863

Bevat geen SVHC stoffen

Bevat geen SVHC-stoffen met meer dan 0,1% w/w - SVHC-lijst per 27.06.2024.

Bevat geen propositie 65 stoffen

Geen propositie 65 stoffen inbegrepen
<https://www.P65Warnings.ca.gov/>

Vrij van conflictmineralen

Dit product bevat geen stoffen die worden aangeduid als "conflictmineralen" zoals tantaal, tin, goud of wolfram uit de Democratische Republiek Congo of aangrenzende landen."