

## Draadeinden • met kogeltap

22570.0410



### Productbeschrijving

Te combineren met drukstukken van kunststof EH 22570.

### Materiaal

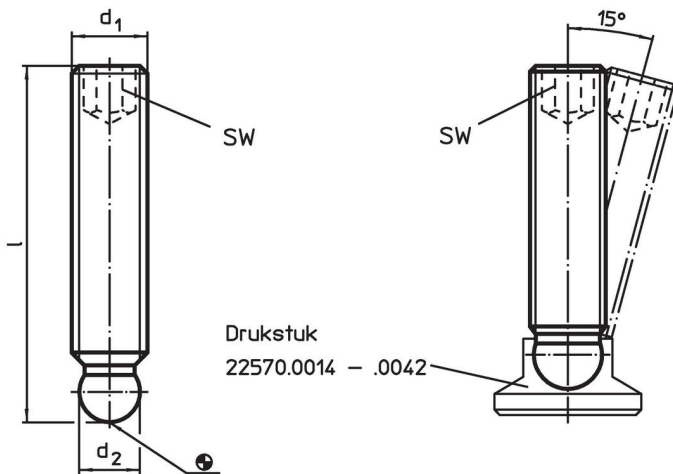
- RVS 1.4305

### Meer informatie


### Overige producten

- Drukstukken, kunststof

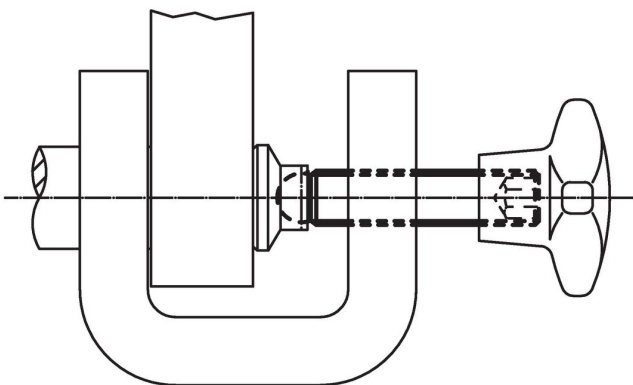
### Tekening



### Bestelinformatie

d <sub>1</sub>	Afmetingen l [mm]	d <sub>2</sub> +0,05	SW [mm]	 [g]	Artikelnr.
<b>Roestvast staal</b>					
M6	30	4,5	3	5,1	22570.0410

### Toepassingsvoorbeeld



## Voldoet

### Conform RoHS

Voldoet aan Richtlijn 2011/65/EU en richtlijn 2015/863

### Bevat geen SVHC stoffen

Bevat geen SVHC-stoffen met meer dan 0,1% w/w - SVHC-lijst per 27.06.2024.

### Bevat geen propositie 65 stoffen

Geen propositie 65 stoffen inbegrepen  
<https://www.P65Warnings.ca.gov/>

### Vrij van conflictmineralen

Dit product bevat geen stoffen die worden aangeduid als "conflictmineralen" zoals tantaal, tin, goud of wolfram uit de Democratische Republiek Congo of aangrenzende landen."