

## Draadeinden • met kogeltap

22570.0248



### Productbeschrijving

Te combineren met drukstukken van kunststof EH 22570.

### Materiaal

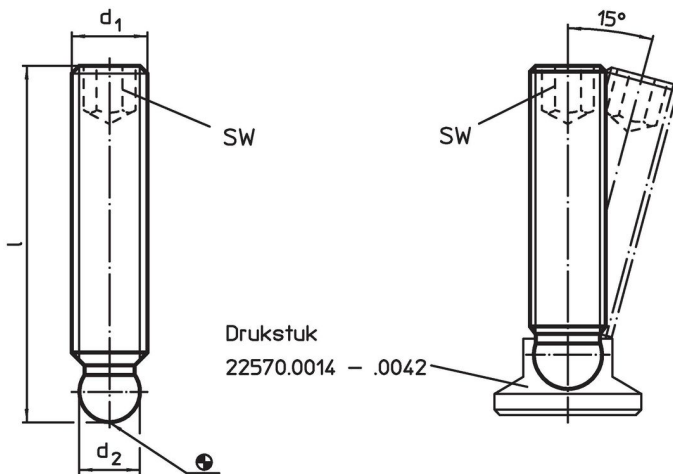
- automatenstaal, kwaliteit 5.8, gezwart

### Meer informatie


### Overige producten

- Drukstukken, kunststof

### Tekening



### Bestelinformatie

$d_1$	Afmetingen l [mm]	$d_2$ +0,05	SW [mm]	 [g]	Artikelnr.
automatenstaal					
M10	40	7,8	5	16	22570.0248

### Toepassingsvoorbeeld



## Voldoet

### Conform RoHS

Bevat lood - voldoet aan uitzonderingen 6a / 6b / 6c

### Bevat SVHC stoffen >0,1% w/w

Bevat lood - SVHC-lijst per 27.06.2024.

### Bevat propositie 65 stoffen



Lood kan kanker en reproductieve schade veroorzaken door blootstelling  
<https://www.P65Warnings.ca.gov/>

### Vrij van conflictmineralen

Dit product bevat geen stoffen die worden aangeduid als "conflictmineralen" zoals tantaal, tin, goud of wolfram uit de Democratische Republiek Congo of aangrenzende landen."