

## Draadeinden • met kogeltap

22570.0224



### Productbeschrijving

Te combineren met drukstukken van kunststof EH 22570.

### Materiaal

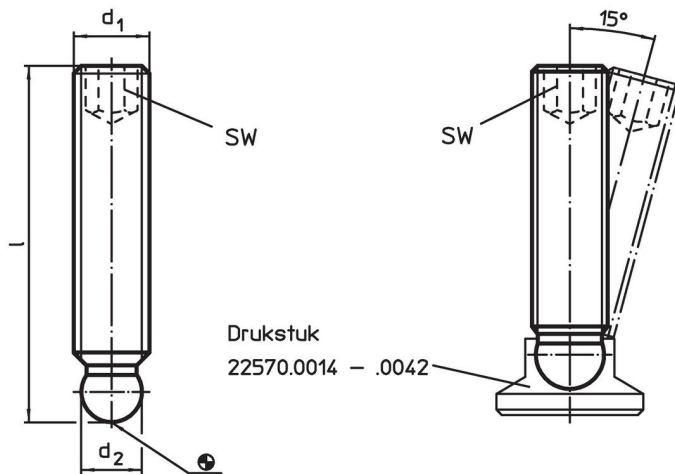
- automatenstaal, kwaliteit 5.8, gezwart

### Meer informatie

### Overige producten

- Drukstukken, kunststof

### Tekening



### Bestelinformatie

d <sub>1</sub>	Afmetingen l [mm]	d <sub>2</sub> +0,05	SW [mm]	[g]	Artikelnr.
automatenstaal					
M8	50	6,1	4	14	22570.0224

### Toepassingsvoorbeeld



## Voldoet

### Conform RoHS

Bevat lood - voldoet aan uitzonderingen 6a / 6b / 6c

### Bevat SVHC stoffen >0,1% w/w

Bevat lood - SVHC-lijst per 27.06.2024.

### Bevat propositie 65 stoffen



Lood kan kanker en reproductieve schade veroorzaken door blootstelling  
<https://www.P65Warnings.ca.gov/>

### Vrij van conflictmineralen

Dit product bevat geen stoffen die worden aangeduid als "conflictmineralen" zoals tantaal, tin, goud of wolfram uit de Democratische Republiek Congo of aangrenzende landen."