

Draadeinden • met kogeltap

22570.0219



Productbeschrijving

Te combineren met drukstukken van kunststof EH 22570.

Materiaal

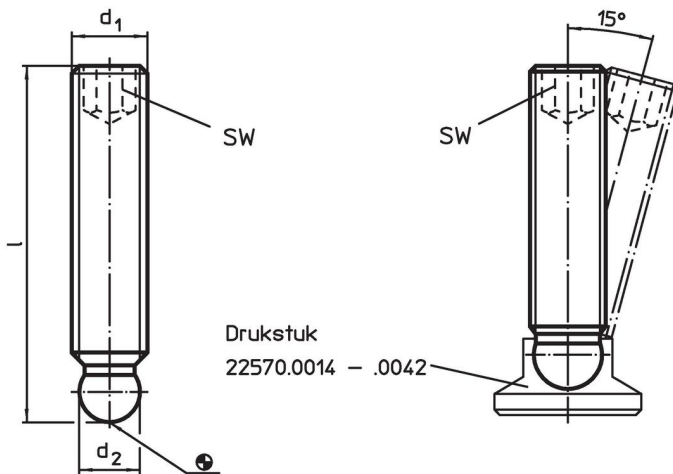
- automatenstaal, kwaliteit 5.8, gezwart

Meer informatie


Overige producten

- Drukstukken, kunststof

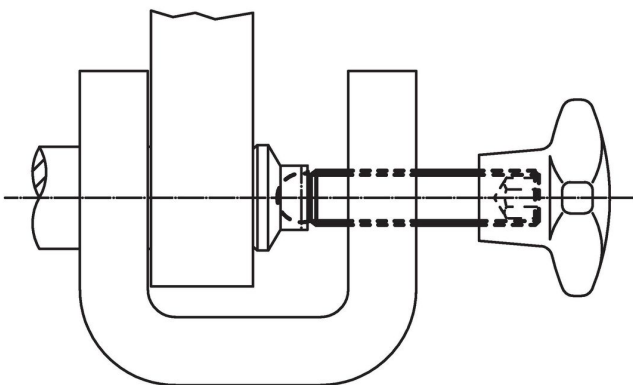
Tekening



Bestelinformatie

d_1	Afmetingen l [mm]	d_2 +0,05	SW [mm]	 [g]	Artikelnr.
automatenstaal					
M8	25	6,1	4	5,8	22570.0219

Toepassingsvoorbeeld



Voldoet

Conform RoHS

Bevat lood - voldoet aan uitzonderingen 6a / 6b / 6c

Bevat SVHC stoffen >0,1% w/w

Bevat lood - SVHC-lijst per 23.01.2024

Bevat propositie 65 stoffen



Lood kan kanker en reproductieve schade veroorzaken door blootstelling
<https://www.P65Warnings.ca.gov/>

Vrij van conflictmineralen

Dit product bevat geen stoffen die worden aangeduid als "conflictmineralen" zoals tantaal, tin, goud of wolfram uit de Democratische Republiek Congo of aangrenzende landen."