

Drukstukken • kunststof
22570.0042



Productbeschrijving

De plastic drukstukken EH 22570. zijn te combineren met draadeinden met een kogeltap EH 22570.

Materiaal

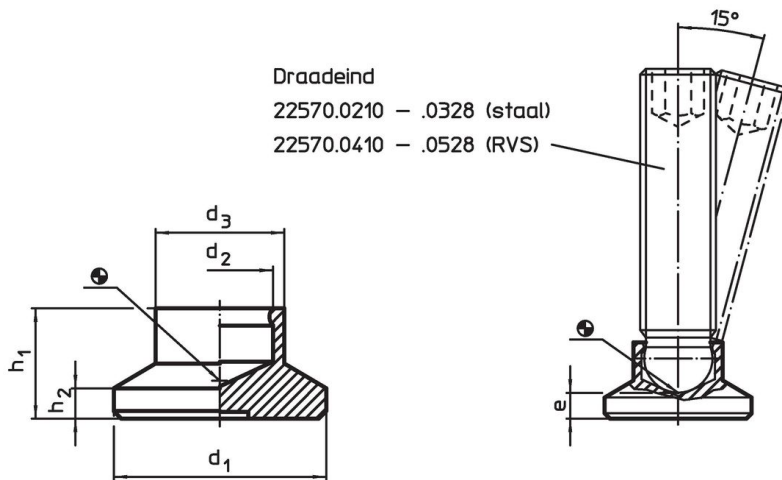
- thermoplast (POM), zwart, mat

Meer informatie

Overige producten

- Draadeinden, met kogeltap
- Zitelementen, met kunststof contactoppervlak, oriënterend

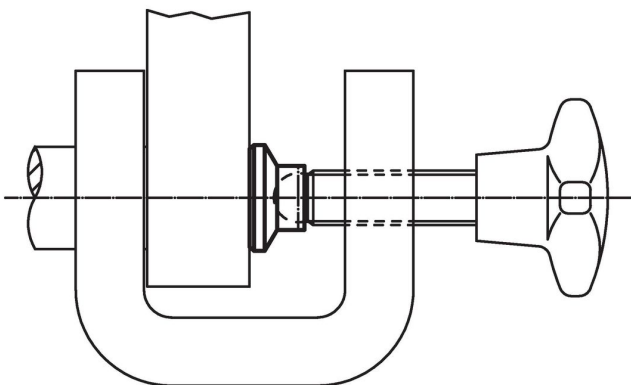
Tekening



Bestelinformatie

| Afmetingen | | | | | | Belastbaarheid bij statische belasting max. [kN] | voor draadeind EH 22570. [mm] | Temperatuur | | Gewicht [g] | Artikelnr. |
|------------|-------|-------|-----|-------|-------|--|-------------------------------------|-------------|------|----------------|------------|
| d_1 | d_2 | d_3 | e | h_1 | h_2 | | | min. | max. | | |
| 40 | 9,4 | 16 | 6,2 | 13 | 4 | 3,5 | M12 | -30 | 80 | 10 | 22570.0042 |

Toepassingsvoorbeeld



Voldoet

Conform RoHS

Voldoet aan Richtlijn 2011/65/EU en richtlijn 2015/863

Bevat geen SVHC stoffen

Bevat geen SVHC-stoffen met meer dan 0,1% w/w - SVHC-lijst per 23.01.2024.

Bevat geen propositie 65 stoffen

Geen propositie 65 stoffen inbegrepen
<https://www.P65Warnings.ca.gov/>

Vrij van conflictmineralen

Dit product bevat geen stoffen die worden aangeduid als "conflictmineralen" zoals tantaal, tin, goud of wolfram uit de Democratische Republiek Congo of aangrenzende landen."