

Drukstukken • kunststof

22570.0024



Productbeschrijving

De plastic drukstukken EH 22570. zijn te combineren met draadeinden met een kogeltap EH 22570.

Materiaal

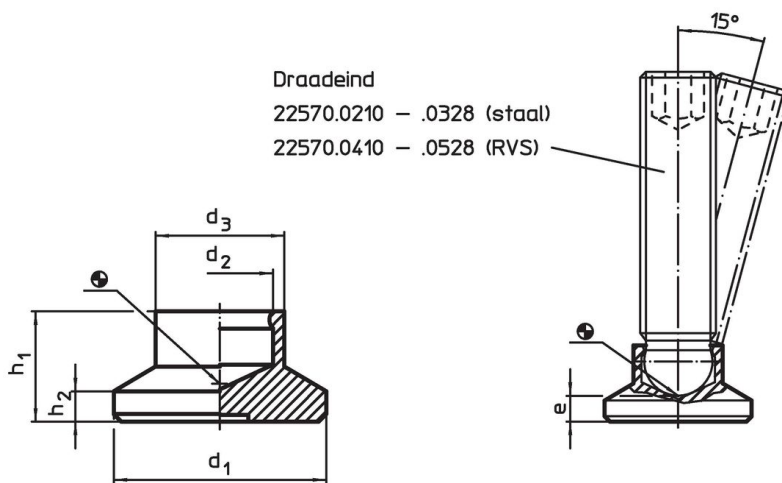
- thermoplast (POM), zwart, mat

Meer informatie

Overige producten

- Draadeinden, met kogeltap
- Zitelementen, met kunststof contactoppervlak, oriënterend

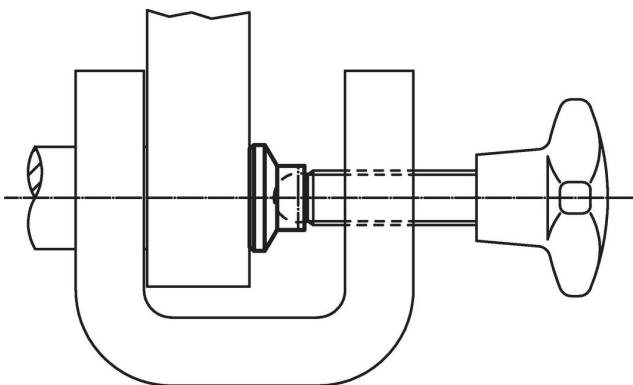
Tekening



Bestelinformatie

Afmetingen				Belastbaarheid bij statische belasting max. [kN]	voor draadeind EH 22570. [mm]	Temperatuur		Gewicht [g]	Artikelnr.
d ₁	d ₂	d ₃	e			min.	max.		
25	7,8	13	4,6	3,5	M10	-30	80	3,6	22570.0024

Toepassingsvoorbeeld



Voldoet

Conform RoHS

Voldoet aan Richtlijn 2011/65/EU en richtlijn 2015/863

Bevat geen SVHC stoffen

Bevat geen SVHC-stoffen met meer dan 0,1% w/w - SVHC-lijst per 23.01.2024.

Bevat geen propositie 65 stoffen

Geen propositie 65 stoffen inbegrepen
<https://www.P65Warnings.ca.gov/>

Vrij van conflictmineralen

Dit product bevat geen stoffen die worden aangeduid als "conflictmineralen" zoals tantaal, tin, goud of wolfram uit de Democratische Republiek Congo of aangrenzende landen."