

Drukstukken • DIN 6311 en lage uitvoering

22560.0440



Productbeschrijving

Te combineren met stiftschroeven DIN 6332 met drukpunt EH 22540.

Materiaal

- staal, gehard, gezwart, borgveer gemonteerd

Montage

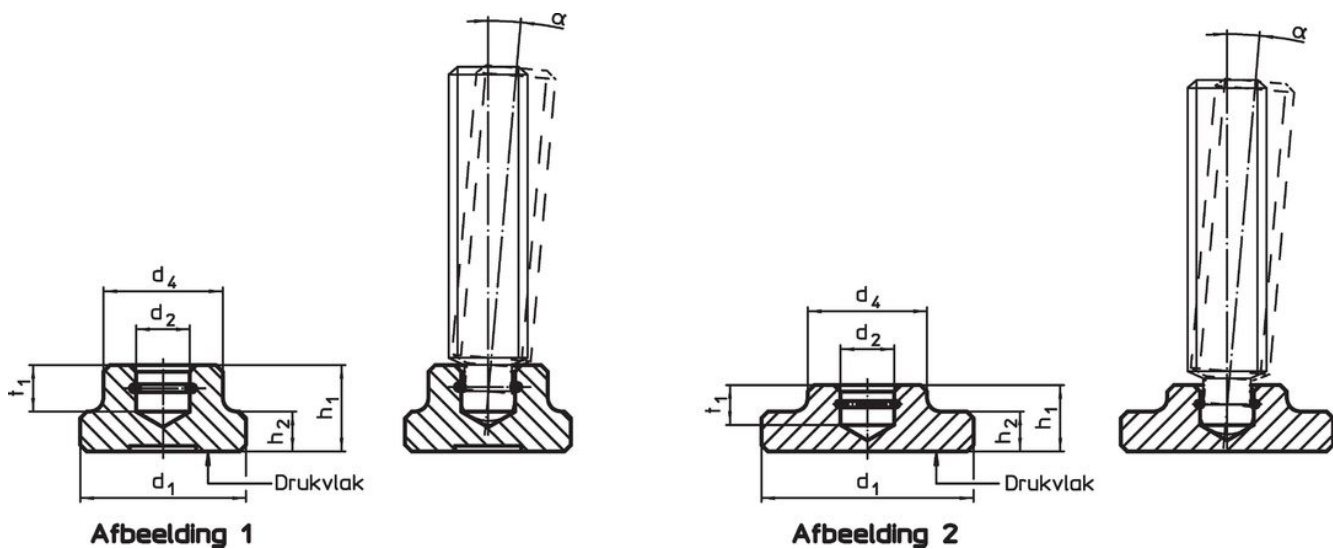
Het drukstuk dient zo gehouden te worden dat de borgring in de groef ligt en de opening naar beneden wijst. De bout wordt naar de open kant van de borgring zo ver mogelijk gekanteld en ingedrukt.

Meer informatie


Overige producten

- Draadeinden, DIN 6332, met druktap

Tekening



Bestelinformatie

d_1	d_2 H12	Afmetingen				voor drukstukken met stootpunt DIN 6332	α min.		Artikelnr.
		d_4	h_1	h_2	t_1	[mm]		[g]	
laag model, met vergroot stuwkrachtoppervlak en veerhouder – Afbeelding 2, Staal									
40	12,1	22	12	7	7	M16	5°	75	22560.0440

Toepassingsvoorbeeld



Voldoet

Conform RoHS

Bevat lood - voldoet aan uitzonderingen 6a / 6b / 6c

Bevat SVHC stoffen >0,1% w/w

Bevat lood - SVHC-lijst per 23.01.2024

Bevat propositie 65 stoffen



Lood kan kanker en reproductieve schade veroorzaken door blootstelling
<https://www.P65Warnings.ca.gov/>

Vrij van conflictmineralen

Dit product bevat geen stoffen die worden aangeduid als conflictmineralen" zoals tantaal, tin, goud of wolfram uit de Democratische Republiek Congo of aangrenzende landen."