

Drukstukken • DIN 6311 en lage uitvoering

22560.0120



Productbeschrijving

Te combineren met stiftschroeven DIN 6332 met drukpunt EH 22540.

Materiaal

- Roestvast staal

Montage

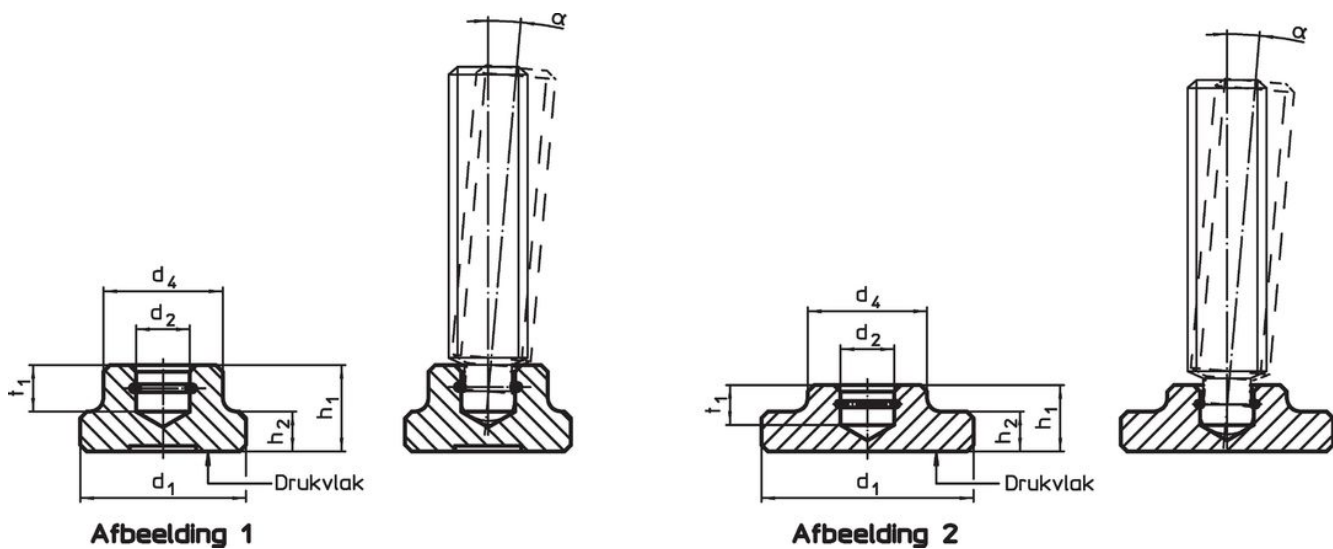
Het drukstuk dient zo gehouden te worden dat de borgring in de groef ligt en de opening naar beneden wijst. De bout wordt naar de open kant van de borgring zo ver mogelijk gekanteld en ingedrukt.

Meer informatie

Overige producten

- Draadeinden, DIN 6332, met druktap

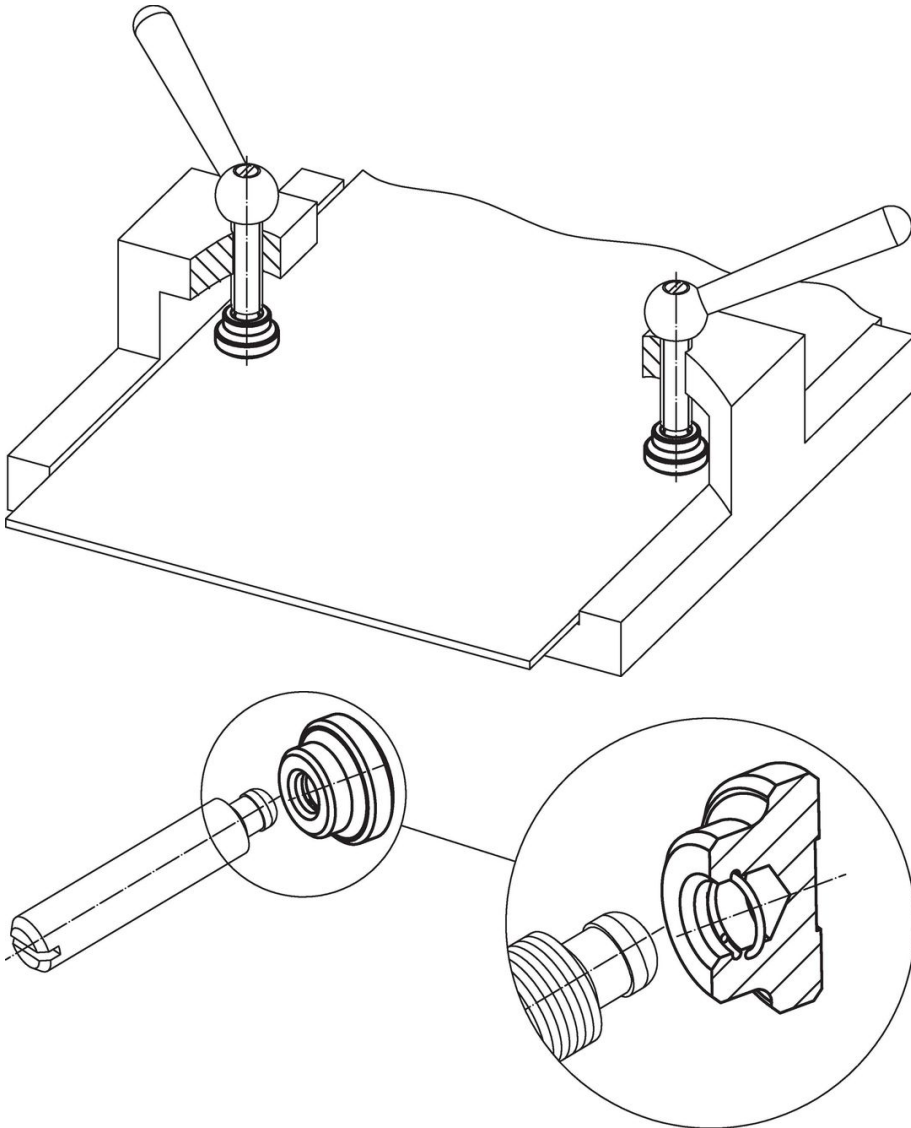
Tekening



Bestelinformatie

| d_1 | d_2 H12 | Afmetingen | | | | voor drukstukken met stootpunt DIN 6332 | α min. | | Artikelnr. |
|--|--------------|------------|-------|-------|-------|--|------------------|-----|------------|
| | | d_4 | h_1 | h_2 | t_1 | [mm] | | [g] | |
| DIN 6311, met een borgring, vorm S – Afbeelding 1, Roestvast staal | | | | | | | | | |
| 20 | 8,1 | 15 | 11 | 5 | 6 | M10 | 3° | 18 | 22560.0120 |

Toepassingsvoorbeeld



Voldoet

Conform RoHS

Voldoet aan Richtlijn 2011/65/EU en richtlijn 2015/863

Bevat geen SVHC stoffen

Bevat geen SVHC-stoffen met meer dan 0,1% w/w - SVHC-lijst per 23.01.2024.

Bevat geen propositie 65 stoffen

Geen propositie 65 stoffen inbegrepen
<https://www.P65Warnings.ca.gov/>

Vrij van conflictmineralen

Dit product bevat geen stoffen die worden aangeduid als "conflictmineralen" zoals tantaal, tin, goud of wolfram uit de Democratische Republiek Congo of aangrenzende landen."