

Draadeinden • DIN 6332, met druktaap  
22540.1422

## Productbeschrijving

Stifttappen zijn klemmschroeven die via het drukpunt direct krachten kunnen overbrengen. Het drukvlak van het drukpunt van de stalen versie is gehard.  
Voor het vastklemmen van gevoelige oppervlakken kunnen drukkussens EH 22560. (DIN 6311 en lage versie) op het drukpunt worden bevestigd. De borging van het drukkussen zorgt voor een verbinding tussen de stelschroef en het drukkussen die met de hand kan worden losgemaakt.  
Deze draadstiften met drukpunten worden vooral gekenmerkt door de extra radius "r" op het drukpunt (optimalisatie t.o.v. DIN 6332), wat de montage in het drukkussen veel gemakkelijker maakt.  
De stuwpuntdiameter van de draadstiftbouten is kleiner dan de kerndiameter van de schroefdraad, zodat ze ook aan de penzijde kunnen worden ingeschroefd.

## Materiaal

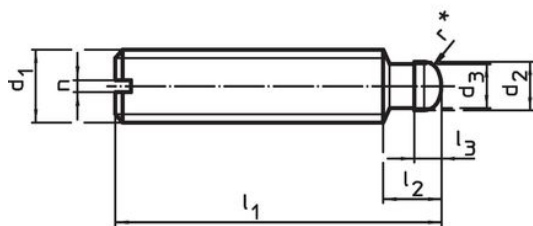
- Roestvast staal

## Meer informatie

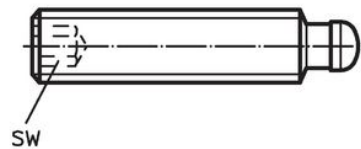
## Overige producten

- Drukstukken, DIN 6311 en lage uitvoering

## Tekening

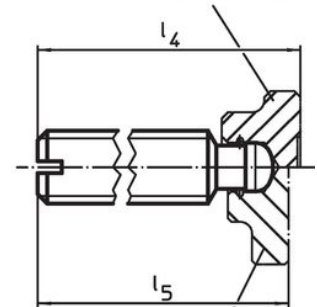


Afbeelding 1



Afbeelding 2

22560.0012–.0040 (staal)  
22560.0112–.0140 (roestvast staal)



22560.0425–.0440 (staal)  
22560.1425–.1440 (roestvast staal)

\* Toegepast om DIN 6332 eenvoudig te monteren

## Bestelinformatie

d <sub>1</sub>	l <sub>1</sub>	d <sub>2</sub> h11	d <sub>3</sub>	Afmetingen				SW	[g]	Artikelnr.
				l <sub>2</sub>	l <sub>3</sub>	l <sub>4</sub>	l <sub>5</sub>			
[mm]										
met inwendige zeskant (IS) – Afbeelding 2, Roestvast staal										
M12	80	8	7,2	10	4,5	84,6	82,6	6	51	22540.1422

Toepassingsvoorbeeld



Voldoet

**Conform RoHS**

Voldoet aan Richtlijn 2011/65/EU en richtlijn 2015/863

**Bevat geen SVHC stoffen**

Bevat geen SVHC-stoffen met meer dan 0,1% w/w - SVHC-lijst per 27.06.2024.

**Bevat geen propositie 65 stoffen**

Geen propositie 65 stoffen inbegrepen  
<https://www.P65Warnings.ca.gov/>

**Vrij van conflictmineralen**

Dit product bevat geen stoffen die worden aangeduid als "conflictmineralen" zoals tantaal, tin, goud of wolfram uit de Democratische Republiek Congo of aangrenzende landen."