

Draadeinden • DIN 6332, met druktaap

22540.1201



Productbeschrijving

Stifttappen zijn klemmschroeven die via het drukpunt direct krachten kunnen overbrengen. Het drukvlak van het drukpunt van de stalen versie is gehard.
Voor het vastklemmen van gevoelige oppervlakken kunnen drukkussens EH 22560. (DIN 6311 en lage versie) op het drukpunt worden bevestigd. De borging van het drukkussen zorgt voor een verbinding tussen de stelschroef en het drukkussen die met de hand kan worden losgemaakt.
Deze draadstiften met drukpunten worden vooral gekenmerkt door de extra radius "r" op het drukpunt (optimalisatie t.o.v. DIN 6332), wat de montage in het drukkussen veel gemakkelijker maakt.
De stuwpuntdiameter van de draadstiftbouten is kleiner dan de kerndiameter van de schroefdraad, zodat ze ook aan de penzijde kunnen worden ingeschroefd.

Materiaal

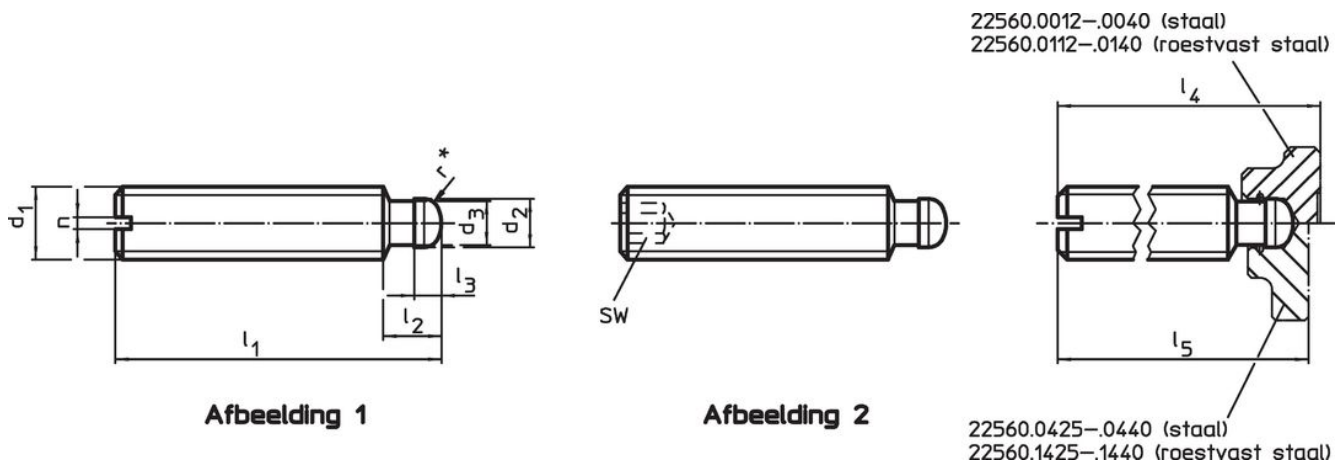
- Roestvast staal

Meer informatie

Overige producten

- Drukstukken, DIN 6311 en lage uitvoering

Tekening



* Toegepast om DIN 6332 eenvoudig te monteren

Bestelinformatie

d ₁	l ₁	d ₂ h11	Afmetingen					n	[g]	Artikelnr.
			d ₃	l ₂	l ₃	l ₄	~			
met een gleuf (S) – Afbeelding 1, Roestvast staal										
M20	100	15,5	14,4	14	5,5	105,5	3	190	22540.1201	

Toepassingsvoorbeeld



Voldoet

Conform RoHS

Voldoet aan Richtlijn 2011/65/EU en richtlijn 2015/863

Bevat geen SVHC stoffen

Bevat geen SVHC-stoffen met meer dan 0,1% w/w - SVHC-lijst per 27.06.2024.

Bevat geen propositie 65 stoffen

Geen propositie 65 stoffen inbegrepen
<https://www.P65Warnings.ca.gov/>

Vrij van conflictmineralen

Dit product bevat geen stoffen die worden aangeduid als "conflictmineralen" zoals tantaal, tin, goud of wolfram uit de Democratische Republiek Congo of aangrenzende landen."